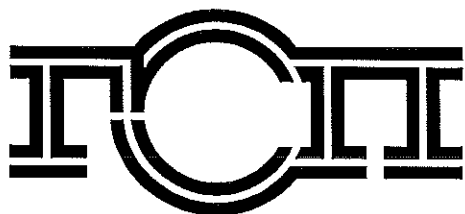


ЈАВНО КОМУНАЛНО  
ПРЕДУЗЕЋЕ ГРАДСКО  
САОБРАЋАЈНО ПРЕДУЗЕЋЕ  
"БЕОГРАД"



ВНД-237/14

## **КОНКУРСНА ДОКУМЕНТАЦИЈА ЗА ЈАВНУ НАБАВКУ ДОБАРА**

**Гумена и гумено техничка роба и Силен  
блокови, Амортизери за аутобусе И  
тролејбусе, Фелне точка и вентил  
пнеуматика - по партијама**

## **САДРЖАЈ:**

<b>I ПОЗИВ ЗА ПОДНОШЕЊЕ ПОНУДА .....</b>	<b>3</b>
<b>II ОПШТИ ПОДАЦИ О ЈАВНОЈ НАБАВЦИ.....</b>	<b>8</b>
<b>III ПОДАЦИ О ПРЕДМЕТУ ЈАВНЕ НАБАВКЕ .....</b>	<b>9</b>
<b>IV ТЕХНИЧКИ ОПИС ПРЕДМЕТА ЈАВНЕ НАБАВКЕ .....</b>	<b>13</b>
<b>V МОДЕЛ ПОТВРДЕ КУПЦА.....</b>	<b>20</b>
<b>VI УСЛОВИ ЗА УЧЕШЋЕ У ПОСТУПКУ ЈАВНЕ НАБАВКЕ ИЗ ЧЛАНА 75. И 76. ЗЈН И УПУТСТВО О НАЧИНУ ДОКАЗИВАЊА ТИХ УСЛОВА СХОДНО ЧЛ .77 ЗЈН.....</b>	<b>21</b>
<b>VII УПУТСТВО ПОНУЂАЧИМА КАКО ДА САЧИНЕ ПОНУДУ .....</b>	<b>27</b>
<b>VIII ОБРАЗАЦ ПОНУДЕ И ОСТАЛИ ОБАВЕЗНИ ОБРАСЦИ КОЈЕ ЈЕ ПОНУЂАЧ ДУЖАН ДА ДОСТАВИ УЗ ПОНУДУ .....</b>	<b>38</b>
<b>IX ТЕНДЕРСКИ ОБРАСЦИ .....</b>	<b>41</b>
<b>X МОДЕЛ МЕНИЧНОГ ОВЛАШЋЕЊА ЗА ДОБРО ИЗВРШЕЊЕ ПОСЛА 76</b>	

## I ПОЗИВ ЗА ПОДНОШЕЊЕ ПОНУДА

ЈАВНО КОМУНАЛНО ПРЕДУЗЕЋЕ  
ГРАДСКО САОБРАЋАЈНО ПРЕДУЗЕЋЕ  
"БЕОГРАД"

Београд, Кнегиње Љубице 29, Београд  
Интернет страница: www.gsp.co.rs

На основу члана 55., 57., и 60. Закона о јавним набавкама („Службени гласник РС” број 124/12)  
ГСП, Кнегиње Љубице 29  
објављује  
**ПОЗИВ**

за подношење понуда за набавку добара у отвореном поступку

**ПРЕДМЕТ НАБАВКЕ - Добра:** Гумена и гумено техничка роба и Силен блокови, Амортизери за аутобусе И тролејбусе, Фелне точка и вентил пнеуматика - по партијама (назив и ознака из општег речника набавке: Точкови, делови и прибор за точкове-34324000)

р.б. партије/ставке	шифра	Назив и ознака из општег речника набавке	НАЗИВ ДЕЛА	јед. мере	Орјен. кол.
1	109525001	Точкови, делови и прибор за точкове-34324000-34324000	AMORTIZER, GASNI ZADNJEГ POKLOPCA O345C	КОМ	40
2	107137801	Точкови, делови и прибор за точкове-34324000-34324000	SILENBLOK, SA OSOV.UPOR.SPON.POG.OSOV.IK102	КОМ	10
3	100555301	Точкови, делови и прибор за точкове-34324000-34324000	OSLONAC, GUMENI MOTORA I MENJACA D2866,D10 IK	КОМ	100
4	101365301	Точкови, делови и прибор за точкове-34324000-34324000	OSLONAC, GUMENI HLADNJAKA RASH.TECN.TANJI IK	КОМ	130
5	107696501	Точкови, делови и прибор за точкове-34324000-34324000	OSLONAC, GUMENI IZDUVNOG LONCA IK103,O345,FA	КОМ	30
6	108038501	Точкови, делови и прибор за точкове-34324000-34324000	OSLONAC, GUMENI AMORTIZERA FAP A537	КОМ	50
7	108066001	Точкови, делови и прибор за точкове-34324000-34324000	OSLONAC, GUMENI AMORTIZERA POGONSKE OS. O345C	КОМ	60
8	108661801	Точкови, делови и прибор за точкове-34324000-34324000	OSLONAC, GUMENI MOT.D2866LUH22 DESNI IK103	КОМ	2
9	108662601	Точкови, делови и прибор за точкове-34324000-34324000	OSLONAC, GUMENI MOT.D2866LUH22 LEVI IK103	КОМ	2
<b>ПАРТИЈА 10 -ОСЛОНЦИ ГУМЕНИ МОТОРА D0836</b>					
1	109014301	Точкови, делови и прибор за точкове-34324000	OSLONAC, GUMENI MOT.D0836 LOH02 SL283 ZADNJI	КОМ	6
2	109026701	Точкови, делови и прибор за точкове-34324000	OSLONAC, GUMENI MOTORA SG313/SL283	КОМ	50
3	113349701	Точкови, делови и прибор за точкове-34324000	OSLONAC, GUMENI MOT.D0836 SL283 PREDNJI	КОМ	5
11	109141701	Точкови, делови и прибор за точкове-34324000	OSLONAC, GUMENI CEVI IZDUVNIH GASOVA SL283	КОМ	30
12	109142501	Точкови, делови и прибор за точкове-34324000	OSLONAC, GUMENI HLADNJAKA RASH.TECNOSTI SL283	КОМ	30
13	109855101	Точкови, делови и прибор за точкове-34324000	OSLONAC, GUMENI CEVI INTERKULERA O345C,FAP	КОМ	30
<b>ПАРТИЈА 14 ОСЛОНЦИ ГУМЕНИ МОТОРА OM447hLA</b>					
1	110273701	Точкови, делови и прибор за точкове-34324000	OSLONAC, GUMENI MOT.OM447hLA O345C,FAP	КОМ	13
2	110275301	Точкови, делови и прибор за точкове-34324000	OSLONAC, GUMENI MOT.OM447hLA DESNI FAP	КОМ	6
3	110276101	Точкови, делови и прибор за точкове-34324000	OSLONAC, GUMENI MOT.OM447hLA ZADNJI O345C,FAP	КОМ	6
<b>ПАРТИЈА 15 ОСЛОНЦИ ГУМЕНИ МОТОРА OM457hLA</b>					
1	113756501	Точкови, делови и прибор за точкове-34324000	OSLONAC, GUMENI MOT.OM457hLA LEVI O345C E3	КОМ	3
2	113757301	Точкови, делови и прибор за точкове-34324000	OSLONAC, GUMENI MOT.OM457hLA DESNI O345 E3	КОМ	3
<b>ПАРТИЈА 16: ОСЛОНЦИ ГУМЕНИ МОТОРА D2066 LOH01</b>					
1	115315301	Точкови, делови и прибор за точкове-34324000	OSLONAC, GUMENI MOTORA D2066 LOH01	КОМ	32
2	115839201	Точкови, делови и прибор за точкове-34324000	OSLONAC, GUMENI ZADNJI MOTORA MAN D2066 LOH01	КОМ	26

р.б. партије/ставке	шифра	Назив и ознака из општег речника набавке	НАЗИВ ДЕЛА	јед. мере	Орјен. кол.
<b>ПАРТИЈА 17: ПРСТЕНОВИ ГУМЕНИ КОМПРЕСОРА D2066</b>					
1	114424301	Точки, делови и прибор за точкове-34324000	PRSTEN, GUMENI 11X2.5 RASHL.CEVI KOMPR.D2066	КОМ	10
2	114425101	Точки, делови и прибор за точкове-34324000	PRSTEN, GUMENI 15X2 RASH.CEVI KOMPR.D2066	КОМ	10
<b>ПАРТИЈА 18: ЗАПТИВКЕ ГУМЕНЕ ВРАТА SG313/SL283</b>					
1	113800601	Точки, делови и прибор за точкове-34324000	ZAPTIVKA, GUMENA OSOVINE VRATA SG313/SL283	КОМ	200
2	113801401	Точки, делови и прибор за точкове-34324000	UVODNIK, GUMENI OSOVINE VRATA SG313/SL283	КОМ	10
<b>ПАРТИЈА 19: ЛАЈСНЕ ГУМЕНЕ ПОЛУТКЕ ОКРЕТНИЦЕ IK218N</b>					
1	114569001	Точки, делови и прибор за точкове-34324000	LAJNSNA, GUMENA POLUTKE OKRETNICE PRED.IK218N	КОМ	3
2	114570301	Точки, делови и прибор за точкове-34324000	LAJNSNA, GUMENA POLUTKE OKRETNICE ZADNJA IK218	КОМ	3
<b>ПАРТИЈА 20: ДЕЛОВИ ОД ГУМЕ ЗА ВРАТА ВОЗИЛА IK218 M</b>					
1	117133001	Точки, делови и прибор за точкове-34324000	PRSTEN, ф34 ZAPTIVNI VRATA IK218M	КОМ	2
2	117146101	Точки, делови и прибор за точкове-34324000	KEDER, GUMENI PROZORA L15700 IK218M	КОМ	1
3	117166601	Точки, делови и прибор за точкове-34324000	GUMA, ZASTITNA ZA PRSTE VRATA IK218M	КОМ	1
<b>ПАРТИЈА 21: ПРСТЕНОВИ ГУМЕНИ ЗА ВОЗИЛА MAN</b>					
1	108998601	Точки, делови и прибор за точкове-34324000	PRSTEN, GUMENI 90X6N-NBR3-70 SG313/SL283	КОМ	5
2	108999401	Точки, делови и прибор за точкове-34324000	PRSTEN, GUMENI 133X4.4-NBR3-70 2866LUH24/0836	КОМ	10
3	105587901	Точки, делови и прибор за точкове-34324000	PRSTEN, GUMENI OSOVINICE PRED.RUKAVCA SU/SG	КОМ	22
4	109899301	Точки, делови и прибор за точкове-34324000	PRSTEN, GUMENI 14X2.5 SG313	КОМ	10
5	112690301	Точки, делови и прибор за точкове-34324000	PRSTEN, GUMENI KOCNOG VALJKA MAN SG313	КОМ	25
6	113677101	Точки, делови и прибор за точкове-34324000	PRSTEN, GUMENI ф62X3 OSOVINICE RUKAVCA SG313	КОМ	25
7	114651301	Точки, делови и прибор за точкове-34324000	PRSTEN, GUMENI ф19X3 SPOJN.UJINE PUMPE D0826	КОМ	12
8	115380301	Точки, делови и прибор за точкове-34324000	PRSTEN, GUMENI 25X2.5B-NBR3-70 ZAPTIVNI	КОМ	7
9	115628401	Точки, делови и прибор за точкове-34324000	PRSTEN, GUMENI 19X2.5B HPV MAN,IK,SG	КОМ	5
10	114455301	Точки, делови и прибор за точкове-34324000	PRSTEN, GUMENI 85.09X5.33N-NBR3-70 IK103/201	КОМ	3
<b>ПАРТИЈА 22: ПРОФИЛ ГУМЕНИ ЗА ИК ВОЗИЛА</b>					
1	106601301	Точки, делови и прибор за точкове-34324000	PROFIL, GUMENI IZMEDJU KRILA VRATA IK	m	5
2	112558301	Точки, делови и прибор за точкове-34324000	PROFIL, GUMENI STAKLA VETROBRANA IK103,201	m	5
<b>ПАРТИЈА 23: ПРОФИЛ ГУМЕНИ ЗА ВОЗИЛА O345C</b>					
1	110135801	Точки, делови и прибор за точкове-34324000	PROFIL, GUMENI ZAPTIVNI KROVNOG POKLOPCA O345	КОМ	4
2	110911101	Точки, делови и прибор за точкове-34324000	PROFIL, GUMENI ZAPTIVNI KROVNOG LUFTERA O345C	КОМ	1
3	117037601	Точки, делови и прибор за точкове-34324000	PROFIL, GUMENI BLATOBRAHA O345C	КОМ	6
<b>ПАРТИЈА 24: ПРОФИЛ ГУМЕНИ ВРАТА ЗА ВОЗИЛА IK218(2012)</b>					
1	116242001	Точки, делови и прибор за точкове-34324000	PROFIL, GUMENI VRATA 2100mm IK218(2012)	КОМ	5
2	116243801	Точки, делови и прибор за точкове-34324000	PROFIL, GUMENI VRATA 1960mm IK218(2012)	КОМ	5
25	110303201	Точки, делови и прибор за точкове-34324000	PROFIL, GUMENI IZMEDJU KRILA VRATA FAP A537	КОМ	2
26	111134501	Точки, делови и прибор за точкове-34324000	PROFIL, GUMENI ZA AL-LASNU SARKE POKL.SG313	m	30
27	111199001	Точки, делови и прибор за точкове-34324000	PROFIL, GUMENI KAROSERIJE DO VRATA MAN SG313	КОМ	10
28	111700901	Точки, делови и прибор за точкове-34324000	PROFIL, GUMENI BLATOBRAHA MAN SG313	m	15

р.б. партије/ставке	шифра	Назив и ознака из општег речника набавке	НАЗИВ ДЕЛА	јед. мере	Орјен. кол.
29	112556701	Точки, делови и прибор за точкове-34324000	PROFIL, GUMENI KAROSERIJE DO VRATA IK	m	50
30	117145301	Точки, делови и прибор за точкове-34324000	PROFIL, GUMENI PROZORA L7850 IK218M	ком	1
31	102541401	Точки, делови и прибор за точкове-34324000	PRSTEN, GUMENI 25.07X2.62 TRISTOP CILIND.PPT	ком	20
32	107752001	Точки, делови и прибор за точкове-34324000	PRSTEN, GUMENI OSOVINICE KOCNIH PAPUCA	ком	130
33	108742801	Точки, делови и прибор за точкове-34324000	PRSTEN, GUMENI CILINDRA VRATA KAROSA	ком	20
34	100952401	Точки, делови и прибор за точкове-34324000	PRSTEN, GUMENI 60X4 THERMOSTAT.MOT.D2866	ком	170
35	108879301	Точки, делови и прибор за точкове-34324000	PRSTEN, GUMENI 18X2.5B-FPM1-70-GN INS.H.P.V	ком	40
36	114932601	Точки, делови и прибор за точкове-34324000	PRSTEN, 100X4 GUMENI PRECIS.GORIVA D2066LOH01	ком	5
37	109806301	Точки, делови и прибор за точкове-34324000	PRSTEN, GUMENI 34X3 CEVI HIDRO.POG.A537.3.1	ком	7
38	109995701	Точки, делови и прибор за точкове-34324000	PRSTEN, GUMENI OSOVINICE KOCNE PAPUCE O345C	ком	40
39	110948001	Точки, делови и прибор за точкове-34324000	PRSTEN, GUMENI 32X3mm ODUSKA MOTORA MAN,MERC	ком	30
40	115362501	Точки, делови и прибор за точкове-34324000	PRSTEN, GUMENI PRECISTACA VAZD.D2688 LUH22/23	ком	12
41	116754501	Точки, делови и прибор за точкове-34324000	PRSTEN, GUMENI CEVI RASHL.TECNOSTI LUH23/24	ком	15
42	109024001	Точки, делови и прибор за точкове-34324000	DRZAC, GUMENI MAN A75 SG313	ком	6
43	109558701	Точки, делови и прибор за точкове-34324000	ODBOJNIK, GUMENI DONJI VAZD.JASTUKA O345,0405	ком	6
44	109818701	Точки, делови и прибор за точкове-34324000	MANZETNA, GUMENA OD USISA DO PRECIS.VAZD.A573	ком	4
45	110326101	Точки, делови и прибор за точкове-34324000	NOSAC, GUMENI PRECISTACA VAZDUHA MOT.FAP A537	ком	15
46	111074801	Точки, делови и прибор за точкове-34324000	GUMA, ZASTITNA KONEKTORA HSP IK201	ком	5
47	108878501	Точки, делови и прибор за точкове-34324000	LEZISTE, GUMENO STABILIZATORA IK103/201	ком	16
48	113543001	Точки, делови и прибор за точкове-34324000	LEZISTE, GUMENO STABILIZATORA ZADNJEG O345C	ком	30
49	113903701	Точки, делови и прибор за точкове-34324000	LEZISTE, GUMENO STABILIZATORA IK-112N,218N	ком	80
50	114143001	Точки, делови и прибор за точкове-34324000	GUMA, ZASTITNA PEDALE KOCNICE IK103/201/202	ком	25
51	114506101	Точки, делови и прибор за точкове-34324000	TRAKA, GUMENA STEPENISNA ZUJTA O345C	m	10
52	113734401	Точки, делови и прибор за точкове-34324000	KLIZAC, GUMENI OKRETNICE SA GRAFITOM SG313	ком	5
53	114675001	Точки, делови и прибор за точкове-34324000	GUMA, GORNJA DVOKRILNIH VRATA IK112/218N	ком	10
54	114970901	Точки, делови и прибор за точкове-34324000	ZAPTIVAC, GUMENI BOCNOG POV.STAKLA O345C	ком	25
55	117126701	Точки, делови и прибор за точкове-34324000	IVICA, UNUTRASNJA 2100MM GUMENA VRATA	ком	2
<b>ПАРТИЈА 56: ВЕНТИЛИ, ИГЛИЦЕ И КАПИЦЕ ВЕНТИЛА</b>					
1	103914801	Точки, делови и прибор за точкове-34324000	IGLICA, VENTILA PNEUMATIKA	ком	1500
2	103915601	Точки, делови и прибор за точкове-34324000	KAPICA, VENTILA PNEUMATIKA - METALNA	ком	1300
3	108538701	Точки, делови и прибор за точкове-34324000	VENTIL, SPOLJNOG PNEUMATIKA IK202	ком	650
57	510739301	Точки, делови и прибор за точкове-34324000	GUMICA, Ф 40X3 OTPORNA NA TEMP. I DERIVATE	ком	50
58	310104501	Точки, делови и прибор за точкове-34324000	MANZETNA, "GAKO" REGULATORA VENTILA DUWAG	ком	25
59	510065801	Точки, делови и прибор за точкове-34324000	MANZETNA, GUMENA Ф 26X17X5.5 VP HIDR.DIZAL.DR1	ком	10
60	510061501	Точки, делови и прибор за точкове-34324000	MANZETNA, GUMENA Ф 28X16X10 VP HIDR.DIZAL.BL5T	ком	25
61	510064001	Точки, делови и прибор за точкове-34324000	GUMICA, Ф 40X3 OTPORNA NA TEMP. I DERIVATE	ком	10

Конкурсна документација за јавну набавку добара: Гумена и гумено техничка роба и Силен блокови, Амортизери за аутобусе И тролејбусе, Фелне точка и вентил пнеуматика - по партијама, бр. ВНД-237/14

р.б. партије/ставке	шифра	Назив и ознака из општег речника набавке	НАЗИВ ДЕЛА	јед. мере	Орјен. кол.
62	510063101	Точки, делови и прибор за точкове-34324000	MANZETNA, GUMENA Ф 53X40X10 VP HIDR.DIZAL.DR1	КОМ	10
63	510066601	Точки, делови и прибор за точкове-34324000	MANZETNA, GUMENA Ф 60X38X12 VP KANAL.DIZAL.5T	КОМ	5
64	510062301	Точки, делови и прибор за точкове-34324000	MANZETNA, GUMENA Ф 89X74X12 VP HIDR.DIZAL.5T	КОМ	10
65	510102601	Точки, делови и прибор за точкове-34324000	MANZETNA, KOZNA Ф20X10 HIDRAUL.DIZAL.10T	КОМ	25
66	304109301	Точки, делови и прибор за точкове-34324000	PODMETAC, GUMENI ZVONA MOTORA KT4	КОМ	100
67	204191001	Точки, делови и прибор за точкове-34324000	PROFIL, GUM.KRILA VRATA SPOLJ.L-1930 32100S	КОМ	14
68	204195201	Точки, делови и прибор за точкове-34324000	PROFIL, GUM.KRILA VRATA VOZACA L-1840 32100S	КОМ	14
69	204194401	Точки, делови и прибор за точкове-34324000	PROFIL, GUM.STUBA VRATA DESNI L-2030 32100S	КОМ	14
70	204193601	Точки, делови и прибор за точкове-34324000	PROFIL, GUM.STUBA VRATA LEVI L-2030 32100S	КОМ	14
71	204192801	Точки, делови и прибор за точкове-34324000	PROFIL, GUM.STUBA VRATA VOZACA L-2030 32100S	КОМ	14
72	204190101	Точки, делови и прибор за точкове-34324000	PROFIL, GUMENI KRILA VRATA UN.L-1930 32100S	КОМ	14
73	205176101	Точки, делови и прибор за точкове-34324000	PROFIL, GUMENI STUBA PR.VRATA L2000 BKM32100S	КОМ	25
74	310328501	Точки, делови и прибор за точкове-34324000	PROFIL, GUMENI VRATA PREDNJIH MOT.KOLA DUVAG	КОМ	8
75	310324201	Точки, делови и прибор за точкове-34324000	PROFIL, GUMENI VRATA PRIKOLICE B4 DUWAG	КОМ	20
76	310322601	Точки, делови и прибор за точкове-34324000	PROFIL, GUMENI VRATA SRED./ZAD.MOT.KOLA DUWAG	КОМ	30
77	510053401	Точки, делови и прибор за точкове-34324000	PRSTEN, GUMENI Ф 9.3X2.4 ZAPT.HIDR.DIZAL.10T	КОМ	25
78	510100001	Точки, делови и прибор за точкове-34324000	PRSTEN, GUMENI Ф 9X5X2 HIDRAUL.DIZ.10T	КОМ	25
79	510060701	Точки, делови и прибор за точкове-34324000	PRSTEN, GUMENI Ф 100X4 DIZAL.DR1 HPKD10/16T	КОМ	25
80	510101801	Точки, делови и прибор за точкове-34324000	PRSTEN, GUMENI Ф 12x2.4 KLIPA HIDRAUL.DIZAL. 2T	КОМ	25
81	510096801	Точки, делови и прибор за точкове-34324000	PRSTEN, GUMENI Ф 120X110X5 HIDRAUL.DIZ.10T	КОМ	25
82	510054201	Точки, делови и прибор за точкове-34324000	PRSTEN, GUMENI Ф 19X3 ZAPTIV.HIDRAUL.DIZAL.10T	КОМ	25
83	510051801	Точки, делови и прибор за точкове-34324000	PRSTEN, GUMENI Ф 24.2X3 ZAPTIV.HIDR.DIZAL.10T	КОМ	25
84	510052601	Точки, делови и прибор за точкове-34324000	PRSTEN, GUMENI Ф 24X3 ZAPTIV.HIDRAUL.DIZAL.10T	КОМ	25
85	510099201	Точки, делови и прибор за точкове-34324000	PRSTEN, GUMENI Ф 47X38X4.5 HIDRAULICNE DIZALIC	КОМ	25
86	510098401	Точки, делови и прибор за точкове-34324000	PRSTEN, GUMENI Ф 60X51X4.5 HIDRAUL.DIZ.10T	КОМ	25
87	510056901	Точки, делови и прибор за точкове-34324000	PRSTEN, GUMENI Ф 70X4 ZAPTIV.HIDRAUL.DIZAL.5T	КОМ	25
88	510097601	Точки, делови и прибор за точкове-34324000	PRSTEN, GUMENI Ф 74X68X3 HIDRAUL.DIZ.10T	КОМ	25
89	223182401	Точки, делови и прибор за точкове-34324000	PRSTEN, GUMENI Ф 74,2 X 5,7 RELE VENTILA	КОМ	50
90	301277801	Точки, делови и прибор за точкове-34324000	PRSTEN, Ф109,5 X 3 60 FPM 10.1 REDUKTORA KT 4	КОМ	300
91	301278601	Точки, делови и прибор за точкове-34324000	PRSTEN, Ф49,2 X 5,7 60 FPM 10.1 REDUKTORA KT 4	КОМ	300
92	250889301	Точки, делови и прибор за точкове-34324000	UVODNIK, M40X1.5 ECO PA SA GUMENOM ZAPTIVKOM	КОМ	15
93	310101001	Точки, делови и прибор за точкове-34324000	NOSAC, GUMENI PESKARE DUWAG	КОМ	20

Право учешћа имају понуђачи која испуњавају обавезне услове за учешће у поступку предвиђене ЗЈН (чл. 75.) и додатне услове (чл. 76.) предвиђене у овом поступку јавне набавке, а испуњеност услова се доказује достављањем доказа из члана 77.став 1. ЗЈН, у складу са Конкурсном документацијом.

Понуде се могу поднети за једну или више партија предмета набавке.

Понуђач је дужан да понуди све ставке из конкретне партије за коју конкурише.

Понуда мора бити припремљена и поднета у складу са позивом и Конкурсном документацијом.

Критеријум за доделу уговора је најнижа понуђена цена – по партијама предмета набавке (АКО ИМА ПАРТИЈА)

Место испоруке: ГСП, Кнегиње Љубице 29, 11000 Београд.

**Заинтересовани понуђачи могу преузети Конкурсну документацију на Порталу јавних набавки и на интернет страници наручиоца [www.gsp.co.rs](http://www.gsp.co.rs).**

**Сва обавештења везана за предметну јавну набавку (обавештење о продужењу рока за подношење понуда, обавештење о изменама или допунама конкурсне документације, обавештење о додатним информацијама, појашњењима или одговорима на питања понуђача и сл.), Наручилац ће благовремено објављивати на Порталу јавних набавки и на својој интернет страници.**

**Наручилац не сноси одговорност уколико понуђач нема сазнања о објављеним документима на Порталу за јавне набавке из претходног става.**

**Додатне информације и појашњења у вези са припремањем понуде понуђачи могу тражити писаним путем са обавезном навођењем адресе, тачног назива, контакт телефона и email адресе потенцијалног понуђача, најкасније пет дана пре истека рока за подношење понуда тако што ће захтев за додатним информацијама и појашњењем доставити на број факса 011/366-4087 или на адресу Наручиоца: ГСП, Кнегиње Љубице 29, 11000 Београд, са назнаком "За набавку број ВНД-237/14", као и електронским путем на e-mail [blagica.pirkovic@gsp.co.rs](mailto:blagica.pirkovic@gsp.co.rs) (**e-mail референта спровођења**) са истомознаком. **Додатне информације и појашњења у вези са припремањем понуде понуђачи могу тражити радним даном од понедељка до петка у периоду од 07 до 15 часова.****

Наручилац ће заинтересованом лицу за додатним информацијама и појашњењима у вези са припремањем понуде, послати одговор у року од три дана од пријема захтева у писаном облику, и исти одговор објавити на Порталу јавних набавки и на својој интернет страници, ради увида осталих заинтересованих лица у послати одговор.

Понуде се достављају на српском језику у затвореној коверти или кутији затвореној на начин да се приликом отварања са сигурношћу може утврдити да се први пут отвара, непосредно или путем поште са назнаком:

**«ПОНУДА ЗА НАБАВКУ: Гумена и гумено техничка роба и Силен блокови, Амортизери за аутобусе И тролејбусе, Фелне точка и вентил пнеуматика - по партијама - ..... (навести партије предмета набавке за које се конкурише) – НЕ ОТВАРАТИ до 09.02.2015. године до 12,00 часова, позив на број ВНД-237/14».**

На полеђини навести назив и адресу подносиоца понуде (пожељно је навести и контакт телефон или e-mail адресу).

**Рок за подношење понуда је 09.02.2015. године до 11,30 часова у писарници Наручиоца на адресу: ГСП, Кнегиње Љубице 29, 11000 Београд.**

**Јавно отварање понуда извршиће се 09.02.2015. године у 12,00 часова, у просторијама ГСП, Кнегиње Љубице 29, 11000 Београд, управна зграда.**

Представник понуђача који ће присуствовати поступку отварања понуда и активно учествовати, дужан је да Комисији за јавну набавку преда писано пуномоћје/овлашћење.

Пуномоћје/овлашћење на основу кога ће присутни представник доказати овлашћење за активно учешће у поступку јавног отварања понуда (увид у понуде, давање примедби на поступак отварања, оверавање пристиглих понуда, потписивање и преузимање Записника по завршеном отварању, итд...) мора бити оверено печатом и потписано од стране овлашћеног лица понуђача.

Уколико представник понуђача не достави наведено пуномоћје/овлашћење, представник ће бити третиран као општа јавност и неће моћи да активно учествују у поступку отварања.

Уколико отварању понуда присуствује законски заступник понуђача, неопходно је да се као такав легитимише путем извода из АПР-а и личног документа (лична карта, пасош, возачка дозвола и др.). Уколико понуђач не достави наведени извода из АПР-а, Комисија ће, пре почетка отварања понуда, извршити проверу податка на сајту Агенције за привредне регистре.

Предвиђени период за доношење одлуке Наручиоца је 25 дана од дана јавног отварања понуда.

Неблаговремене понуде неће бити разматране.

Рок важења понуде не може бити краћи од 30 дана од дана јавног отварања понуда.

Контакт: Служба за јавне набавке.

## II ОПШТИ ПОДАЦИ О ЈАВНОЈ НАБАВЦИ

### 1. Подаци о Наручиоцу

Назив Наручиоца: ЈАВНО КОМУНАЛНО ПРЕДУЗЕЋЕ ГРАДСКО САОБРАЋАЈНО ПРЕДУЗЕЋЕ "БЕОГРАД"

Адреса Наручиоца: Београд, Кнегиње Љубице 29, Београд

Интернет страница: [www.gsp.co.rs](http://www.gsp.co.rs)

Порески идентификациони број: SR100049398

Матични број: 07022662

Шифра делатности: 60212

### 2. Поступак јавне набавке - отворени поступак, сходно члану 32. ЗЈН

### 3. Предмет јавне набавке: добра

### 4. Поступак се спроводи ради закључења уговора о јавној набавци

### 5. Контакт: [blagica.pirkovic@gsp.co.rs](mailto:blagica.pirkovic@gsp.co.rs) (е-mail референта спровођења), Служба за јавне набавке

Наручилац напомиње да тражење појашњења или додатних информација у вези са припремањем понуда, **није дозвољено** телефонским путем.



### III ПОДАЦИ О ПРЕДМЕТУ ЈАВНЕ НАБАВКЕ

**ПРЕДМЕТ НАБАВКЕ** - Гумена и гумено техничка роба и Силен блокови, Амортизери за аутобусе И тролејбусе, Фелне точка и вентил пнеуматика - по партијама (назив и ознака из општег речника набавке: Точкови, делови и прибор за точкове-34324000-34324000)

р.б. партије/ст авке	шифра	Назив и ознака из општег речника набавке	НАЗИВ ДЕЛА	јед. мере	Орјен. кол.
1	109525001	Точкови, делови и прибор за точкове-34324000-34324000	AMORTIZER, GASNI ZADNJEG POKLOPCA O345C	КОМ	40
2	107137801	Точкови, делови и прибор за точкове-34324000-34324000	SILENBLOK, SA OSOV.UPOR.SPON.POG.OSOV.IK102	КОМ	10
3	100555301	Точкови, делови и прибор за точкове-34324000-34324000	OSLONAC, GUMENI MOTORA I MENJACA D2866,D10 IK	КОМ	100
4	101365301	Точкови, делови и прибор за точкове-34324000-34324000	OSLONAC, GUMENI HLADNJAKA RASH.TECN.TANJI IK	КОМ	130
5	107696501	Точкови, делови и прибор за точкове-34324000-34324000	OSLONAC, GUMENI IZDUVNOG LONCA IK103,O345,FA	КОМ	30
6	108038501	Точкови, делови и прибор за точкове-34324000-34324000	OSLONAC, GUMENI AMORTIZERA FAP A537	КОМ	50
7	108066001	Точкови, делови и прибор за точкове-34324000-34324000	OSLONAC, GUMENI AMORTIZERA POGONSKE OS. O345C	КОМ	60
8	108661801	Точкови, делови и прибор за точкове-34324000-34324000	OSLONAC, GUMENI MOT.D2866LUH22 DESNI IK103	КОМ	2
9	108662601	Точкови, делови и прибор за точкове-34324000-34324000	OSLONAC, GUMENI MOT.D2866LUH22 LEVI IK103	КОМ	2
<b>ПАРТИЈА 10 -ОСЛОНЦИ ГУМЕНИ МОТОРА D0836</b>					
1	109014301	Точкови, делови и прибор за точкове-34324000	OSLONAC, GUMENI MOT.D0836 LOH02 SL283 ZADNJI	КОМ	6
2	109026701	Точкови, делови и прибор за точкове-34324000	OSLONAC, GUMENI MOTORA SG313/SL283	КОМ	50
3	113349701	Точкови, делови и прибор за точкове-34324000	OSLONAC, GUMENI MOT.D0836 SL283 PREDNJI	КОМ	5
11	109141701	Точкови, делови и прибор за точкове-34324000	OSLONAC, GUMENI CEVI IZDUVNIH GASOVA SL283	КОМ	30
12	109142501	Точкови, делови и прибор за точкове-34324000	OSLONAC, GUMENI HLADNJAKA RASH.TECNOSTI SL283	КОМ	30
13	109855101	Точкови, делови и прибор за точкове-34324000	OSLONAC, GUMENI CEVI INTERKULERA O345C,FAP	КОМ	30
<b>ПАРТИЈА 14 ОСЛОНЦИ ГУМЕНИ МОТОРА OM447hLA</b>					
1	110273701	Точкови, делови и прибор за точкове-34324000	OSLONAC, GUMENI MOT.OM447hLA O345C,FAP	КОМ	13
2	110275301	Точкови, делови и прибор за точкове-34324000	OSLONAC, GUMENI MOT.OM447hLA DESNI FAP	КОМ	6
3	110276101	Точкови, делови и прибор за точкове-34324000	OSLONAC, GUMENI MOT.OM447hLA ZADNJI O345C,FAP	КОМ	6
<b>ПАРТИЈА 15 ОСЛОНЦИ ГУМЕНИ МОТОРА OM457hLA</b>					
1	113756501	Точкови, делови и прибор за точкове-34324000	OSLONAC, GUMENI MOT.OM457hLA LEVI O345C E3	КОМ	3
2	113757301	Точкови, делови и прибор за точкове-34324000	OSLONAC, GUMENI MOT.OM457hLA DESNI O345 E3	КОМ	3
<b>ПАРТИЈА 16: ОСЛОНЦИ ГУМЕНИ МОТОРА D2066 LOH01</b>					
1	115315301	Точкови, делови и прибор за точкове-34324000	OSLONAC, GUMENI MOTORA D2066 LOH01	КОМ	32
2	115839201	Точкови, делови и прибор за точкове-34324000	OSLONAC, GUMENI ZADNJI MOTORA MAN D2066 LOH01	КОМ	26
<b>ПАРТИЈА 17: ПРСТЕНОВИ ГУМЕНИ КОМПРЕСОРА D2066</b>					
1	114424301	Точкови, делови и прибор за точкове-34324000	PRSTEN, GUMENI 11X2.5 RASHL.CEVI KOMPR.D2066	КОМ	10
2	114425101	Точкови, делови и прибор за точкове-34324000	PRSTEN, GUMENI 15X2 RASH.CEVI KOMPR.D2066	КОМ	10
<b>ПАРТИЈА 18: ЗАПТИВКЕ ГУМЕНЕ ВРАТА SG313/SL283</b>					
1	113800601	Точкови, делови и прибор за точкове-34324000	ZAPTIVKA, GUMENA OSOVINE VRATA SG313/SL283	КОМ	200
2	113801401	Точкови, делови и прибор за точкове-34324000	UVODNIK, GUMENI OSOVINE VRATA SG313/SL283	КОМ	10
<b>ПАРТИЈА 19: ЛАЈСНЕ ГУМЕНЕ ПОЛУТКЕ ОКРЕТНИЦЕ IK218N</b>					

Конкурсна документација за јавну набавку добара: Гумена и гумено техничка роба и Силен блокови, Амортизери за аутобусе И тролејбусе, Фелне точка и вентил пнеуматика - по партијама, бр. ВНД-237/14

р.б. партије/ставке	шифра	Назив и ознака из општег речника набавке	НАЗИВ ДЕЛА	јед. мере	Орјен. кол.
1	114569001	Точки, делови и прибор за точкове-34324000	LAJSNA, GUMENA POLUTKE OKRETNICE PRED.IK218N	КОМ	3
2	114570301	Точки, делови и прибор за точкове-34324000	LAJSNA, GUMENA POLUTKE OKRETNICE ZADNJA IK218	КОМ	3
<b>ПАРТИЈА 20: ДЕЛОВИ ОД ГУМЕ ЗА ВРАТА ВОЗИЛА IK218 M</b>					
1	117133001	Точки, делови и прибор за точкове-34324000	PRSTEN, ф34 ZAPTIVNI VRATA IK218M	КОМ	2
2	117146101	Точки, делови и прибор за точкове-34324000	KEDER, GUMENI PROZORA L15700 IK218M	КОМ	1
3	117166601	Точки, делови и прибор за точкове-34324000	GUMA, ZASTITNA ZA PRSTE VRATA IK218M	КОМ	1
<b>ПАРТИЈА 21: ПРСТЕНОВИ ГУМЕНИ ЗА ВОЗИЛА MAN</b>					
1	108998601	Точки, делови и прибор за точкове-34324000	PRSTEN, GUMENI 90X6N-NBR3-70 SG313/SL283	КОМ	5
2	108999401	Точки, делови и прибор за точкове-34324000	PRSTEN, GUMENI 133X4.4-NBR3-70 2866LUH24/0836	КОМ	10
3	105587901	Точки, делови и прибор за точкове-34324000	PRSTEN, GUMENI OSOVINICE PRED.RUKAVCA SU/SG	КОМ	22
4	109899301	Точки, делови и прибор за точкове-34324000	PRSTEN, GUMENI 14X2.5 SG313	КОМ	10
5	112690301	Точки, делови и прибор за точкове-34324000	PRSTEN, GUMENI KOCNOG VALJKA MAN SG313	КОМ	25
6	113677101	Точки, делови и прибор за точкове-34324000	PRSTEN, GUMENI ф62X3 OSOVINICE RUKAVCA SG313	КОМ	25
7	114651301	Точки, делови и прибор за точкове-34324000	PRSTEN, GUMENI ф19X3 SPOJN.UljNE PUMPE D0826	КОМ	12
8	115380301	Точки, делови и прибор за точкове-34324000	PRSTEN, GUMENI 25X2.5B-NBR3-70 ZAPTIVNI	КОМ	7
9	115628401	Точки, делови и прибор за точкове-34324000	PRSTEN, GUMENI 19X2.5B HPV MAN,IK,SG	КОМ	5
10	114455301	Точки, делови и прибор за точкове-34324000	PRSTEN, GUMENI 85.09X5.33N-NBR3-70 IK103/201	КОМ	3
<b>ПАРТИЈА 22: ПРОФИЛ ГУМЕНИ ЗА ИК ВОЗИЛА</b>					
1	106601301	Точки, делови и прибор за точкове-34324000	PROFIL, GUMENI IZMEDJU KRILA VRATA IK	m	5
2	112558301	Точки, делови и прибор за точкове-34324000	PROFIL, GUMENI STAKLA VETROBRANA IK103,201	m	5
<b>ПАРТИЈА 23: ПРОФИЛ ГУМЕНИ ЗА ВОЗИЛА O345C</b>					
1	110135801	Точки, делови и прибор за точкове-34324000	PROFIL, GUMENI ZAPTIVNI KROVNOG POKLOPCA O345	КОМ	4
2	110911101	Точки, делови и прибор за точкове-34324000	PROFIL, GUMENI ZAPTIVNI KROVNOG LUFTERA O345C	КОМ	1
3	117037601	Точки, делови и прибор за точкове-34324000	PROFIL, GUMENI BLATOBHRANA O345C	КОМ	6
<b>ПАРТИЈА 24: ПРОФИЛ ГУМЕНИ ВРАТА ЗА ВОЗИЛА IK218(2012)</b>					
1	116242001	Точки, делови и прибор за точкове-34324000	PROFIL, GUMENI VRATA 2100mm IK218(2012)	КОМ	5
2	116243801	Точки, делови и прибор за точкове-34324000	PROFIL, GUMENI VRATA 1960mm IK218(2012)	КОМ	5
25	110303201	Точки, делови и прибор за точкове-34324000	PROFIL, GUMENI IZMEDJU KRILA VRATA FAP A537	КОМ	2
26	111134501	Точки, делови и прибор за точкове-34324000	PROFIL, GUMENI ZA AL-LASNU SARKE POKL.SG313	m	30
27	111199001	Точки, делови и прибор за точкове-34324000	PROFIL, GUMENI KAROSERIJE DO VRATA MAN SG313	КОМ	10
28	111700901	Точки, делови и прибор за точкове-34324000	PROFIL, GUMENI BLATOBHRANA MAN SG313	m	15
29	112556701	Точки, делови и прибор за точкове-34324000	PROFIL, GUMENI KAROSERIJE DO VRATA IK	m	50
30	117145301	Точки, делови и прибор за точкове-34324000	PROFIL, GUMENI PROZORA L7850 IK218M	КОМ	1
31	102541401	Точки, делови и прибор за точкове-34324000	PRSTEN, GUMENI 25.07X2.62 TRISTOP CILIND.PPT	КОМ	20
32	107752001	Точки, делови и прибор за точкове-34324000	PRSTEN, GUMENI OSOVINICE KOCNIH PAPUCA	КОМ	130
33	108742801	Точки, делови и прибор за точкове-34324000	PRSTEN, GUMENI CILINDRA VRATA KAROSA	КОМ	20
34	100952401	Точки, делови и прибор за точкове-34324000	PRSTEN, GUMENI 60X4 TERMOSTAT.MOT.D2866	КОМ	170

р.б. партије/ставке	шифра	Назив и ознака из општег речника набавке	НАЗИВ ДЕЛА	јед. мере	Орјен. кол.
35	108879301	Точки, делови и прибор за точкове-34324000	PRSTEN, GUMENI 18X2.5B-FPM1-70-GN INS.H.P.V	КОМ	40
36	114932601	Точки, делови и прибор за точкове-34324000	PRSTEN, 100X4 GUMENI PRECIS.GORIVA D2066LOH01	КОМ	5
37	109806301	Точки, делови и прибор за точкове-34324000	PRSTEN, GUMENI 34X3 CEVI HIDRO.POG.A537.3.1	КОМ	7
38	109995701	Точки, делови и прибор за точкове-34324000	PRSTEN, GUMENI OSOVINICE KOCNE PAPUCE O345C	КОМ	40
39	110948001	Точки, делови и прибор за точкове-34324000	PRSTEN, GUMENI 32X3mm ODUSKA MOTORA MAN, MERC	КОМ	30
40	115362501	Точки, делови и прибор за точкове-34324000	PRSTEN, GUMENI PRECISTACA VAZD.D2688 LUH22/23	КОМ	12
41	116754501	Точки, делови и прибор за точкове-34324000	PRSTEN, GUMENI CEVI RASHL.TECNOSTI LUH23/24	КОМ	15
42	109024001	Точки, делови и прибор за точкове-34324000	DRZAC, GUMENI MAN A75 SG313	КОМ	6
43	109558701	Точки, делови и прибор за точкове-34324000	ODBOJNIK, GUMENI DONJI VAZD.JASTUKA O345,O405	КОМ	6
44	109818701	Точки, делови и прибор за точкове-34324000	MANZETNA, GUMENA OD USISA DO PRECIS.VAZD.A573	КОМ	4
45	110326101	Точки, делови и прибор за точкове-34324000	NOSAC, GUMENI PRECISTACA VAZDUHA MOT.FAP A537	КОМ	15
46	111074801	Точки, делови и прибор за точкове-34324000	GUMA, ZASTITNA KONEKTORA HSP IK201	КОМ	5
47	108878501	Точки, делови и прибор за точкове-34324000	LEZISTE, GUMENO STABILIZATORA IK103/201	КОМ	16
48	113543001	Точки, делови и прибор за точкове-34324000	LEZISTE, GUMENO STABILIZATORA ZADNJEГ O345C	КОМ	30
49	113903701	Точки, делови и прибор за точкове-34324000	LEZISTE, GUMENO STABILIZATORA IK-112N,218N	КОМ	80
50	114143001	Точки, делови и прибор за точкове-34324000	GUMA, ZASTITNA PEDALE KOCNICE IK103/201/202	КОМ	25
51	114506101	Точки, делови и прибор за точкове-34324000	TRAKA, GUMENA STEPENISNA ZUTA O345C	м	10
52	113734401	Точки, делови и прибор за точкове-34324000	KLIZAC, GUMENI OKRETNICE SA GRAFITOM SG313	КОМ	5
53	114675001	Точки, делови и прибор за точкове-34324000	GUMA, GORNJA DVOKRILNIH VRATA IK112/218N	КОМ	10
54	114970901	Точки, делови и прибор за точкове-34324000	ZAPTIVAC, GUMENI BOCNOG POV.STAKLA O345C	КОМ	25
55	117126701	Точки, делови и прибор за точкове-34324000	IVICA, UNUTRASNJA 2100MM GUMENA VRATA	КОМ	2
<b>ПАРТИЈА 56: ВЕНТИЛИ, ИГЛИЦЕ И КАПИЦЕ ВЕНТИЛА</b>					
1	103914801	Точки, делови и прибор за точкове-34324000	IGLICA, VENTILA PNEUMATIKA	КОМ	1500
2	103915601	Точки, делови и прибор за точкове-34324000	KAPICA, VENTILA PNEUMATIKA - METALNA	КОМ	1300
3	108538701	Точки, делови и прибор за точкове-34324000	VENTIL, SPOLJNOG PNEUMATIKA IK202	КОМ	650
57	510739301	Точки, делови и прибор за точкове-34324000	GUMICA, Ф 40X3 OTPORNA NA TEMP. I DERIVATE	КОМ	50
58	310104501	Точки, делови и прибор за точкове-34324000	MANZETNA, "GAKO" REGULATORA VENTILA DUWAG	КОМ	25
59	510065801	Точки, делови и прибор за точкове-34324000	MANZETNA, GUMENA Ф 26X17X5.5 VP HIDR.DIZAL.DR1	КОМ	10
60	510061501	Точки, делови и прибор за точкове-34324000	MANZETNA, GUMENA Ф 28X16X10 VP HIDR.DIZAL.BL5T	КОМ	25
61	510064001	Точки, делови и прибор за точкове-34324000	GUMICA, Ф 40X3 OTPORNA NA TEMP. I DERIVATE	КОМ	10
62	510063101	Точки, делови и прибор за точкове-34324000	MANZETNA, GUMENA Ф 53X40X10 VP HIDR.DIZAL.DR1	КОМ	10
63	510066601	Точки, делови и прибор за точкове-34324000	MANZETNA, GUMENA Ф 60X38X12 VP KANAL.DIZAL.5T	КОМ	5
64	510062301	Точки, делови и прибор за точкове-34324000	MANZETNA, GUMENA Ф 89X74X12 VP HIDR.DIZAL.5T	КОМ	10
65	510102601	Точки, делови и прибор за точкове-34324000	MANZETNA, KOZNA Ф20X10 HIDRAUL.DIZAL.10T	КОМ	25
66	304109301	Точки, делови и прибор за точкове-34324000	PODMETAC, GUMENI ZVONA MOTORA KT4	КОМ	100
67	204191001	Точки, делови и прибор за точкове-34324000	PROFIL, GUM.KRILA VRATA SPOLJ.L-1930 32100S	КОМ	14

Конкурсна документација за јавну набавку добара: Гумена и гумено техничка роба и Силен блокови, Амортизери за аутобусе И тролејбусе, Фелне точка и вентил пнеуматика - по партијама, бр. ВНД-237/14

р.б. партије/ставке	шифра	Назив и ознака из општег речника набавке	НАЗИВ ДЕЛА	јед. мере	Орјен. кол.
68	204195201	Точки, делови и прибор за точкове-34324000	PROFIL, GUM.KRILA VRATA VOZACA L-1840 32100S	КОМ	14
69	204194401	Точки, делови и прибор за точкове-34324000	PROFIL, GUM.STUBA VRATA DESNI L-2030 32100S	КОМ	14
70	204193601	Точки, делови и прибор за точкове-34324000	PROFIL, GUM.STUBA VRATA LEVI L-2030 32100S	КОМ	14
71	204192801	Точки, делови и прибор за точкове-34324000	PROFIL, GUM.STUBA VRATA VOZACA L-2030 32100S	КОМ	14
72	204190101	Точки, делови и прибор за точкове-34324000	PROFIL, GUMENI KRILA VRATA UN.L-1930 32100S	КОМ	14
73	205176101	Точки, делови и прибор за точкове-34324000	PROFIL, GUMENI STUBA PR.VRATA L2000 BKM32100S	КОМ	25
74	310328501	Точки, делови и прибор за точкове-34324000	PROFIL, GUMENI VRATA PREDNJIH MOT.KOLA DUWAG	КОМ	8
75	310324201	Точки, делови и прибор за точкове-34324000	PROFIL, GUMENI VRATA PRIKOLICE B4 DUWAG	КОМ	20
76	310322601	Точки, делови и прибор за точкове-34324000	PROFIL, GUMENI VRATA SRED./ZAD.MOT.KOLA DUWAG	КОМ	30
77	510053401	Точки, делови и прибор за точкове-34324000	PRSTEN, GUMENI Ф 9.3X2.4 ZAPT.HIDR.DIZAL.10T	КОМ	25
78	510100001	Точки, делови и прибор за точкове-34324000	PRSTEN, GUMENI Ф 9X5X2 HIDRAUL.DIZ.10T	КОМ	25
79	510060701	Точки, делови и прибор за точкове-34324000	PRSTEN, GUMENI Ф 100X4 DIZAL.DR1 HPKD10/16T	КОМ	25
80	510101801	Точки, делови и прибор за точкове-34324000	PRSTEN, GUMENI Ф 12x2.4 KLIPA HIDRAUL.DIZAL. 2T	КОМ	25
81	510096801	Точки, делови и прибор за точкове-34324000	PRSTEN, GUMENI Ф 120X110X5 HIDRAUL.DIZ.10T	КОМ	25
82	510054201	Точки, делови и прибор за точкове-34324000	PRSTEN, GUMENI Ф 19X3 ZAPTIV.HIDRAUL.DIZAL.10T	КОМ	25
83	510051801	Точки, делови и прибор за точкове-34324000	PRSTEN, GUMENI Ф 24.2X3 ZAPTIV.HIDR.DIZAL.10T	КОМ	25
84	510052601	Точки, делови и прибор за точкове-34324000	PRSTEN, GUMENI Ф 24X3 ZAPTIV.HIDRAUL.DIZAL.10T	КОМ	25
85	510099201	Точки, делови и прибор за точкове-34324000	PRSTEN, GUMENI Ф 47X38X4.5 HIDRAULICNE DIZALIC	КОМ	25
86	510098401	Точки, делови и прибор за точкове-34324000	PRSTEN, GUMENI Ф 60X51X4.5 HIDRAUL.DIZ.10T	КОМ	25
87	510056901	Точки, делови и прибор за точкове-34324000	PRSTEN, GUMENI Ф 70X4 ZAPTIV.HIDRAUL.DIZAL.5T	КОМ	25
88	510097601	Точки, делови и прибор за точкове-34324000	PRSTEN, GUMENI Ф 74X68X3 HIDRAUL.DIZ.10T	КОМ	25
89	223182401	Точки, делови и прибор за точкове-34324000	PRSTEN, GUMENI Ф 74,2 X 5,7 RELE VENTILA	КОМ	50
90	301277801	Точки, делови и прибор за точкове-34324000	PRSTEN, Ф109,5 X 3 60 FPM 10.1 REDUKTORA KT 4	КОМ	300
91	301278601	Точки, делови и прибор за точкове-34324000	PRSTEN, Ф49,2 X 5,7 60 FPM 10.1 REDUKTORA KT 4	КОМ	300
92	250889301	Точки, делови и прибор за точкове-34324000	UVODNIK, M40X1.5 ECO PA SA GUMENOM ZAPTIVKOM	КОМ	15
93	310101001	Точки, делови и прибор за точкове-34324000	NOSAC, GUMENI PESKARE DUWAG	КОМ	20

## IV ТЕХНИЧКИ ОПИС ПРЕДМЕТА ЈАВНЕ НАБАВКЕ (техничка спецификација)

р.б. партије	шифра	НАЗИВ ДЕЛА	Каталошки број/стандард или одговарајуће	јед. мере	Орјен. кол.
<b>АМОТИЗЕРИ</b>					
1.	109525001	AMORTIZER, GASNI ZADNJEГ POKLOPCA O345C	A.671.980.13.64 или одговарајуће	ком	40
<p>Минимални гарантни период који је Наручилац спреман да прихвати је 12 месеци рачунајући од дана испоруке предметних добара.</p> <p><b>УЗ ПОНУДУ ДОСТАВИТИ:</b></p> <p>- <b>Важећи сертификат / уверење</b> да произвођач понуђених добара испуњава услове према стандарду SRPS ISO/TS 16949 или SRPS ISO 9001 односно ISO/TS 16949 или ISO 9001 за случај иностраног произвођача понуђених добара (за све произвођаче чије делове понуђач нуди).</p> <p><b>Ако Понуђач не нуди део према наведеном каталошком броју, обавезан је да уз понуду достави:</b></p> <p>- <b>Каталог/извод из каталога</b> понуђених добара са означеним добрима који се нуде. У понуди морају бити наведене ознаке произвођача добара из приложеног каталога и</p> <p>- Референц листу односно доказ да је у последњих 5 година делове које нуди испоручивао фирмама са најмање 20 возних јединица, као крајњим корисницима предметних добара, у минималним количинама наведеним у табели и да за исте није имао нерешене рекламације које се односе на квалитет или експлоатацију испоручених делова. Референц листа/ доказ мора бити издата и оверена од стране овлашћеног лица фирме (име, презиме, занимање и функција коју обавља у фирми) којој су делови које понуђач нуди испоручени; потврда издата и оверена печатом на меморандуму фирме купца.</p>					
<b>СИЛЕН БЛОКОВИ</b>					
2.	107137801	SILENBLOK, SA OSOV.UPOR.SPON.POG.OSOV.IK102	5170.9600 или одговарајуће	ком	10
<p>➤ <b>Минимални гарантни период</b> који је Наручилац спреман да прихвати је 12 месеци рачунајући од дана испоруке предметних добара.</p> <p>➤ <b>Тврдоћа гуме 70 ±5 Shore</b></p> <p>➤ Изабрани понуђач је у обавези да обезбеди да се код произвођача испоручених силент блокова омогуће услови за идентификацију силент блокова (на основу извршене идентификације, а у случају серијске мане, могућа је замена свих испоручених силент блокова произведених из идентификоване шарже).</p>					

<b>ОСЛОНЦИ МОТОРА, ХЛАДЊАКА...</b>					
3.	100555301	OSLONAC, GUMENI MOTORA I MENJACA D2866,D10 IK	81.96210.0245 или одговарајуће	ком	100
4.	101365301	OSLONAC, GUMENI HLADNJAKA RASH.TECN.TANJI IK	108.203.290 или одговарајуће	ком	130
5.	107696501	OSLONAC, GUMENI IZDUVNOG LONCA IK103,O345,FA	301.492.00.82 или одговарајуће	ком	30
6.	108038501	OSLONAC, GUMENI AMORTIZERA FAP A537	317.323.04.44 или одговарајуће	ком	50
7.	108066001	OSLONAC, GUMENI AMORTIZERA POGONSKE OS. O345C	A.671.3200330/1 или одговарајуће	ком	60
8.	108661801	OSLONAC, GUMENI MOT.D2866LUH22 DESNI IK103	9.211.37.051 или одговарајуће	ком	2
9.	108662601	OSLONAC, GUMENI MOT.D2866LUH22 LEVI IK103	9.211.37.052 или одговарајуће	ком	2

р.б. позиције	шифра	НАЗИВ ДЕЛА	Каталoшки број/стандард или одговарајуће	јед. мере	Орјен. кол.
<b>ПАРТИЈА 10 -ОСЛОНЦИ ГУМЕНИ МОТОРА D0836</b>					
1.	109014301	OSLONAC, GUMENI MOT.D0836 LOH02 SL283 ZADNJI	81.41506.0096 (MAN) или одговарајуће	ком	6
2.	109026701	OSLONAC, GUMENI MOTORA SG313/SL283	81.96210.0502 (MAN) или одговарајуће	ком	50
3.	113349701	OSLONAC, GUMENI MOT.D0836 SL283 PREDNJI	81.96210.0440 (MAN) или одговарајуће	ком	5

р.б. партије	шифра	НАЗИВ ДЕЛА	Каталoшки број/стандард или одговарајуће	јед. мере	Орјен. кол.
11.	109141701	OSLONAC, GUMENI CEVI IZDUVNIH GASOVA SL283	81.96210.0100 или одговарајуће	ком	30
12.	109142501	OSLONAC, GUMENI HLADNJAKA RASH.TECNOSTI SL283	81.96210.0248 или одговарајуће	ком	30
13.	109855101	OSLONAC, GUMENI CEVI INTERKULERA O345C,FAP	A.001.987.52.40 или одговарајуће	ком	30

р.б. позиције	шифра	НАЗИВ ДЕЛА	Каталoшки број/стандард или одговарајуће	јед. мере	Орјен. кол.
---------------	-------	------------	--	-----------	-------------

<b>ПАРТИЈА 14 -ОСЛОНЦИ ГУМЕНИ МОТОРА OM447hLA</b>					
1.	110273701	OSLONAC, GUMENI MOT.OM447hLA O345C,FAP	A.300.240.05.18(MB) 14921 FEBI A.357.240.06.18 (MB) или одговарајуће	ком	13
2.	110275301	OSLONAC, GUMENI MOT.OM447hLA DESNI FAP	14918 FEBI A.617.240.00.18 (MB) или одговарајуће	ком	6
3.	110276101	OSLONAC, GUMENI MOT.OM447hLA ZADNJI O345C,FAP	A.307.240.00.17 (MB) или одговарајуће	ком	6

р.б. позиције	шифра	НАЗИВ ДЕЛА	Каталoшки број/стандард или одговарајуће	јед. мере	Орјен. кол.
---------------	-------	------------	--	-----------	-------------

<b>ПАРТИЈА 15 -ОСЛОНЦИ ГУМЕНИ МОТОРА OM457hLA</b>					
1.	113756501	OSLONAC, GUMENI MOT.OM457hLA LEVI O345C E3	A.628.240.24.17 (MB) или одговарајуће	ком	3
2.	113757301	OSLONAC, GUMENI MOT.OM457hLA DESNI O345 E3	A.941.241.77.13 (MB) или одговарајуће	ком	3

р.б. позиције	шифра	НАЗИВ ДЕЛА	Каталoшки број/стандард или одговарајуће	јед. мере	Орјен. кол.
---------------	-------	------------	--	-----------	-------------

<b>ПАРТИЈА 16: ОСЛОНЦИ ГУМЕНИ МОТОРА D2066 LOH01</b>					
1.	115315301	OSLONAC, GUMENI MOTORA D2066 LOH01	81.96210.0571 (MAN) или одговарајуће	ком	32
2.	115839201	OSLONAC, GUMENI ZADNJI MOTORA MAN D2066 LOH01	81.96210.0597 (MAN) или одговарајуће	ком	26

р.б. позиције	шифра	НАЗИВ ДЕЛА	Каталoшки број/стандард или одговарајуће	јед. мере	Орјен. кол.
---------------	-------	------------	--	-----------	-------------

<b>ПАРТИЈА 17: ПРСТЕНОВИ ГУМЕНИ КОМПРЕСОРА D2066</b>					
1.	114424301	PRSTEN, GUMENI 11X2.5 RASHL.CEVI KOMPR.D2066	51.96501.0568 или одговарајуће	ком	10
2.	114425101	PRSTEN, GUMENI 15X2 RASH.CEVI KOMPR.D2066	51.96501.0571 или одговарајуће	ком	10

р.б. позиције	шифра	НАЗИВ ДЕЛА	Каталoшки број/стандард или одговарајуће	јед. мере	Орјен. кол.
---------------	-------	------------	--	-----------	-------------

<b>ПАРТИЈА 18: ЗАПТИВКЕ ГУМЕНЕ ВРАТА SG313/SL283</b>					
1.	113800601	ZAPTIVKA, GUMENA OSOVINE VRATA SG313/SL283	83.96501.0513 или одговарајуће	ком	200
2.	113801401	UVODNIK, GUMENI OSOVINE VRATA SG313/SL283	83.96002.0522 или одговарајуће	ком	10

р.б.	шифра	НАЗИВ ДЕЛА	Каталoшки	јед.	Орјен. кол.
------	-------	------------	-----------	------	-------------

Конкурсна документација за јавну набавку добара: Гумена и гумено техничка роба и Силен блокови, Амортизери за аутобусе И тролејбусе, Фелне точка и вентил пнеуматика - по партијама, бр. ВНД-237/14

позиције			број/стандард или одговарајуће	мере	
<b>ПАРТИЈА 19: ЛАЈСНЕ ГУМЕНЕ ПОЛУТКЕ ОКРЕТНИЦЕ IK218N</b>					
1.	114569001	LAJSNA, GUMENA POLUTKE OKRETNICE PRED.IK218N	81.71421.0023 или одговарајуће	ком	3
2.	114570301	LAJSNA, GUMENA POLUTKE OKRETNICE ZADNJA IK218	81.71421.0024 или одговарајуће	ком	3
р.б. позиције	шифра	НАЗИВ ДЕЛА	Каталошки број/стандард или одговарајуће	јед. мере	Орјен. кол.
<b>ПАРТИЈА 20: ДЕЛОВИ ОД ГУМЕ ЗА ВРАТА ВОЗИЛА IK218 M</b>					
1.	117133001	PRSTEN, ф34 ZAPTIVNI VRATA IK218M	9.211.08.553 или одговарајуће	ком	2
2.	117146101	KEDER, GUMENI PROZORA L15700 IK218M	8.112.09.00.024 или одговарајуће	ком	1
3.	117166601	GUMA, ZASTITNA ZA PRSTE VRATA IK218M	9.211.08.522 или одговарајуће	ком	1
р.б. позиције	шифра	НАЗИВ ДЕЛА	Каталошки број/стандард или одговарајуће	јед. мере	Орјен. кол.
<b>ПАРТИЈА 21: ПРСТЕНОВИ ГУМЕНИ ЗА ВОЗИЛА MAN</b>					
1.	108998601	PRSTEN, GUMENI 90X6N-NBR3-70 SG313/SL283	06.56930.3084 или одговарајуће	ком	5
2.	108999401	PRSTEN, GUMENI 133X4.4-NBR3-70 2866LUH24/0836	06.56930.3809 или одговарајуће	ком	10
3.	105587901	PRSTEN, GUMENI OSOVINICE PRED.RUKAVCA SU/SG	06.56279.0273 или одговарајуће	ком	22
4.	109899301	PRSTEN, GUMENI 14X2.5 SG313	06.56936.0747 или одговарајуће	ком	10
5.	112690301	PRSTEN, GUMENI KOCNOG VALJKA MAN SG313	06.56936.1051 или одговарајуће	ком	25
6.	113677101	PRSTEN, GUMENI ф62X3 OSOVINICE RUKAVCA SG313	06.56939.0016 или одговарајуће	ком	25
7.	114651301	PRSTEN, GUMENI ф19X3 SPOJN.U LJNE PUMPE D0826	06.56333.4245 или одговарајуће	ком	12
8.	115380301	PRSTEN, GUMENI 25X2.5B-NBR3-70 ZAPTIVNI	06.56331.2258 или одговарајуће	ком	7
9.	115628401	PRSTEN, GUMENI 19X2.5B HPV MAN,IK,SG	06.56333.2245 или одговарајуће	ком	5
10.	114455301	PRSTEN, GUMENI 85.09X5.33N-NBR3-70 IK103/201	06.56930.2985 или одговарајуће	ком	3
р.б. позиције	шифра	НАЗИВ ДЕЛА	Каталошки број/стандард или одговарајуће	јед. мере	Орјен. кол.
<b>ПАРТИЈА 22: ПРОФИЛ ГУМЕНИ ЗА ИК ВОЗИЛА</b>					
1.	106601301	PROFIL, GUMENI IZMEDJU KRILA VRATA IK	US.02.06.031 164.6861 8.103.08.006BC или одговарајуће	m	5
2.	112558301	PROFIL, GUMENI STAKLA VETROBRANA IK103,201	8.201.09.014BC 8.201.09.200 164.6856 или одговарајуће	m	5
р.б. позиције	шифра	НАЗИВ ДЕЛА	Каталошки број/стандард или одговарајуће	јед. мере	Орјен. кол.
<b>ПАРТИЈА 23: ПРОФИЛ ГУМЕНИ ЗА ВОЗИЛА O345C</b>					
1.	110135801	PROFIL, GUMENI ZAPTIVNI KROVNOG POKLOPCA O345	A.301.837.09.98 или одговарајуће	ком	4
2.	110911101	PROFIL, GUMENI ZAPTIVNI KROVNOG LUFTERA O345C	A.000.837.05.19 или одговарајуће	ком	1
3.	117037601	PROFIL, GUMENI VLATOBHRANA O345C	A.671.987.00.72 или одговарајуће	ком	6
р.б. позиције	шифра	НАЗИВ ДЕЛА	Каталошки број/стандард или одговарајуће	јед. мере	Орјен. кол.
<b>ПАРТИЈА 24: ПРОФИЛ ГУМЕНИ ВРАТА ЗА ВОЗИЛА IK218(2012)</b>					
1.	116242001	PROFIL, GUMENI VRATA 2100mm IK218(2012)	9.211.08.504 или одговарајуће	ком	5
2.	116243801	PROFIL, GUMENI VRATA 1960mm IK218(2012)	9.211.08.505 или одговарајуће	ком	5

р.б. партије	шифра	НАЗИВ ДЕЛА	Каталошки број/стандард или одговарајуће	јед. мере	Орјен. кол.
25.	110303201	PROFIL, GUMENI IZMEDJU KRILA VRATA FAP A537	R 61.721.01.67 или одговарајуће	ком	2
26.	111134501	PROFIL, GUMENI ZA AL-LASNU SARKE POKL.SG313	04.29300.0756 или одговарајуће	м	30
27.	111199001	PROFIL, GUMENI KAROSERIJE DO VRATA MAN SG313	83.74950.0515 или одговарајуће	ком	10
28.	111700901	PROFIL, GUMENI BLATOBRAHA MAN SG313	04.29300.0927 или одговарајуће	м	15
29.	112556701	PROFIL, GUMENI KAROSERIJE DO VRATA IK	4.335.011 164.6850 или одговарајуће	м	50
30.	117145301	PROFIL, GUMENI PROZORA L7850 IK218M	8.112.09.00.023 или одговарајуће	ком	1
31.	102541401	PRSTEN, GUMENI 25.07X2.62 TRISTOP CILIND.PPT	*108.201.252 или одговарајуће	ком	20
32.	107752001	PRSTEN, GUMENI OSOVINICE KOCNIH PAPUCA	A.003.997.69.48 или одговарајуће	ком	130
33.	108742801	PRSTEN, GUMENI CILINDRA VRATA KAROSA	5K 93611 006 или одговарајуће	ком	20
34.	100952401	PRSTEN, GUMENI 60X4 TERMOSTAT.MOT.D2866	06.56341.2122 или одговарајуће	ком	170
35.	108879301	PRSTEN, GUMENI 18X2.5B-FPM1-70-GN INS.H.P.V	06.56333.2242 или одговарајуће	ком	40
36.	114932601	PRSTEN, 100X4 GUMENI PRECIS.GORIVA D2066LOH01	51.96501.0581 или одговарајуће	ком	5
37.	109806301	PRSTEN, GUMENI 34X3 CEVI HIDRO.POG.A537.3.1	012.997.31.45 или одговарајуће	ком	7
38.	109995701	PRSTEN, GUMENI OSOVINICE KOCNE PAPUCE O345C	A.003.997.15.48 или одговарајуће	ком	40
39.	110948001	PRSTEN, GUMENI 32X3mm ODUSKA MOTORA MAN,MERC	A.628.551.01.90 или одговарајуће	ком	30
40.	115362501	PRSTEN, GUMENI PRECISTACA VAZD.D2688 LUH22/23	81.08903.0087 или одговарајуће	ком	12
41.	116754501	PRSTEN, GUMENI CEVI RASHL.TECNOSTI LUH23/24	51.06302.0408 или одговарајуће	ком	15
42.	109024001	DRZAC, GUMENI MAN A75 SG313	81.96210.0153 или одговарајуће	ком	6
43.	109558701	ODBOJNIK, GUMENI DONJI VAZD.JASTUKA O345,O405	A.305.324.03.08 или одговарајуће	ком	6
44.	109818701	MANZETNA, GUMENA OD USISA DO PRECIS.VAZD.A573	307.528.02.91 или одговарајуће	ком	4
45.	110326101	NOSAC, GUMENI PRECISTACA VAZDUHA MOT.FAP A537	000.988.55.11 или одговарајуће	ком	15
46.	111074801	GUMA, ZASTITNA KONEKTORA HSP IK201	192150 или одговарајуће	ком	5
47.	108878501	LEZISTE, GUMENO STABILIZATORA IK103/201	8.301.33.306 или одговарајуће	ком	16
48.	113543001	LEZISTE, GUMENO STABILIZATORA ZADNJEG O345C	A.628.320.02.73 или одговарајуће	ком	30
49.	113903701	LEZISTE, GUMENO STABILIZATORA IK-112N,218N	8.301.35.028 или одговарајуће	ком	80
50.	114143001	GUMA, ZASTITNA PEDALE KOCNICE IK103/201/202	897.730.022.4 или одговарајуће	ком	25
51.	114506101	TRAKA, GUMENA STEPENISNA ZUTA O345C	A.613.987.01.05 или одговарајуће	м	10
52.	113734401	KLIZAC, GUMENI OKRETNICE SA GRAFITOM SG313	88.96001.0025 или одговарајуће	ком	5
53.	114675001	GUMA, GORNJA DVOKRILNIH VRATA IK112/218N	8.107.08.00.127 или одговарајуће	ком	10
54.	114970901	ZAPTIVAC, GUMENI BOCNOG POV.STAKLA O345C	A.002.987.36.33 или одговарајуће	ком	25
55.	117126701	IVICA, UNUTRASNJA 2100MM GUMENA VRATA	9.211.08.535 или одговарајуће	ком	2

Минимални гарантни период за партије 3-55 који је Наручилац спреман да прихвати је 12 месеци рачунајући од дана испоруке предметних добара .

**Понуђач мора да понуди све ставке у оквиру једне партије**

**Понуђач мора доставити важећи сертификат / уверење да произвођач понуђених добара испуњава услове према стандарду SRPS ISO 9001, односно ISO 9001 за случај иностраног произвођача понуђених добара или SRPS ISO/TS 16949, односно ISO/TS 16949 за случај иностраног произвођача понуђених добара (за све произвођаче чије делове понуђач нуди**

**За партије 10, 14, 15 и 16 : уколико понуђач не нуди делове по каталошком броју из табеле, односно делове**



произвођача MERCEDES/FEBI/ MAN , потребно је да достави доказ да се понуђени делови могу користити за уградњу на возила MERCEDES/ MAN (доказ потписан и оверен од стране произвођача возила MERCEDES/ MAN, или његовог овлашћеног представника или овлашћеног дистрибутера за Републику Србију); Уколико је достављени доказ на страном језику, потребно је уз исти доставити и превод на српски језик оверен од стране судског тумача,  
**ИЛИ**

Референц листу односно доказ да је у последњих 5 година делове које нуди испоручивао фирмама са најмање 20 возних јединица, као крајњим корисницима предметних добара, у минималним количинама наведеним у табели и да за исте није имао нерешене рекламације које се односе на квалитет или експлоатацију испоручених делова. Референц листа/ доказ мора бити издата и оверена од стране овлашћеног лица фирме (име, презиме, занимање и функција коју обавља у фирми) којој су делови које понуђач нуди испоручени; потврда издата и оверена печатом на меморандуму фирме купца.

р.б. позиције	шифра	НАЗИВ ДЕЛА	Каталожки број/стандард или одговарајуће	јед. мере	Орјен. кол.
<b>ПАРТИЈА 56: ВЕНТИЛИ, ИГЛИЦЕ И КАПИЦЕ ВЕНТИЛА</b>					
1	103914801	IGLICA, VENTILA PNEUMATIKA	I.02.0.0 или одговарајуће	ком	1500
2	103915601	KAPICA, VENTILA PNEUMATIKA -METALNA	TR-VC2/W-30 K.02.0.0 или одговарајуће	ком	1300
3	108538701	VENTIL, SPOLJNOG PNEUMATIKA IK202	V3-20-6/W-1 или одговарајуће	ком	650

- Понуђач мора да понуди све ставке у оквиру партије 56
- **Понуђач мора доставити важећи сертификат / уверење да произвођач понуђених добара испуњава услове према стандарду SRPS ISO 9001, односно ISO 9001 за случај иностраног произвођача понуђених добара или SRPS ISO/TS 16949, односно ISO/TS 16949 за случај иностраног произвођача понуђених добара (за све произвођаче чије делове понуђач нуди**

#### ДЕЛОВИ ОД ГУМЕ ЗА ТРАМВАЈЕ , ТРОЛЕЈБУСЕ И МАШИНЕ

р.б. партије	шифра	НАЗИВ ДЕЛА	Каталожки број/стандард или одговарајуће	јед. мере	Орјен. кол.
57.	510739301	GUMICA, Ф 40X3 ОТПОРНА НА TEMP. I DERIVATE	046804030 WURTH 85.0001.14622 или одговарајуће	ком	50
<b>МАНЖЕТНЕ</b>					
58.	310104501	MANZETNA, "GAKO" REGULATORA VENTILA DUWAG	UZORAK	ком	25
59.	510065801	MANZETNA, GUMENA Ф 26X17X5.5 VP HIDR.DIZAL.DR1		ком	10
60.	510061501	MANZETNA, GUMENA Ф 28X16X10 VP HIDR.DIZAL.BL5T		ком	25
61.	510064001	GUMICA, Ф 40X3 ОТПОРНА НА TEMP. I DERIVATE		ком	10
62.	510063101	MANZETNA, GUMENA Ф 53X40X10 VP HIDR.DIZAL.DR1		ком	10
63.	510066601	MANZETNA, GUMENA Ф 60X38X12 VP KANAL.DIZAL.5T		ком	5
64.	510062301	MANZETNA, GUMENA Ф 89X74X12 VP HIDR.DIZAL.5T		ком	10
65.	510102601	MANZETNA, KOZNA Ф20X10 HIDRAUL.DIZAL.10T		ком	25
<b>ПОДМЕТАЧИ</b>					
66.	304109301	PODMETAC, GUMENI ZVONA MOTORA KT4	UZORAK	ком	100
<b>ПРОФИЛИ</b>					
67.	204191001	PROFIL, GUM.KRILA VRATA SPOLJ.L-1930 32100S	321-131601.003 или одговарајуће	ком	14
68.	204195201	PROFIL, GUM.KRILA VRATA VOZACA L-1840 32100S	321-131600.043 или одговарајуће	ком	14
69.	204194401	PROFIL, GUM.STUBA VRATA DESNI L-2030 32100S	131600.030-01 или одговарајуће	ком	14
70.	204193601	PROFIL, GUM.STUBA VRATA LEVI L-2030 32100S	321-131600.030 или одговарајуће	ком	14
71.	204192801	PROFIL, GUM.STUBA VRATA VOZACA L-2030 32100S	321-131600.004 или одговарајуће	ком	14

72.	204190101	PROFIL, GUMENI KRILA VRATA UN.L-1930 32100S	321-131601.002 или одговарајуће	КОМ	14
73.	205176101	PROFIL, GUMENI STUBA PR.VRATA L2000 BKM32100S	ATB02KA08-000/7 321-131600042 или одговарајуће	КОМ	25
74.	310328501	PROFIL, GUMENI VRATA PREDNJIH MOT.KOLA DUWAG	UZORAK	КОМ	8
75.	310324201	PROFIL, GUMENI VRATA PRIKOLICE B4 DUWAG	T17KA-08-000/6 или одговарајуће	КОМ	20
76.	310322601	PROFIL, GUMENI VRATA SRED./ZAD.MOT.KOLA DUWAG	UZORAK	КОМ	30
<b>ПРСТЕНОВИ</b>					
77.	510053401	PRSTEN, GUMENI Ф 9.3X2.4 ZAPT.HIDR.DIZAL.10T		КОМ	25
78.	510100001	PRSTEN, GUMENI Ф 9X5X2 HIDRAUL.DIZ.10T		КОМ	25
79.	510060701	PRSTEN, GUMENI Ф 100X4 DIZAL.DR1 HPKD10/16T		КОМ	25
80.	510101801	PRSTEN, GUMENI Ф 12x2.4 KLIPA HIDRAUL.DIZAL. 2T		КОМ	25
81.	510096801	PRSTEN, GUMENI Ф 120X110X5 HIDRAUL.DIZ.10T		КОМ	25
82.	510054201	PRSTEN, GUMENI Ф 19X3 ZAPTIV.HIDRAUL.DIZAL.10T		КОМ	25
83.	510051801	PRSTEN, GUMENI Ф 24.2X3 ZAPTIV.HIDR.DIZAL.10T		КОМ	25
84.	510052601	PRSTEN, GUMENI Ф 24X3 ZAPTIV.HIDRAUL.DIZAL.10T		КОМ	25
85.	510099201	PRSTEN, GUMENI Ф 47X38X4.5 HIDRAULICNE DIZALIC		КОМ	25
86.	510098401	PRSTEN, GUMENI Ф 60X51X4.5 HIDRAUL.DIZ.10T		КОМ	25
87.	510056901	PRSTEN, GUMENI Ф 70X4 ZAPTIV.HIDRAUL.DIZAL.5T		КОМ	25
88.	510097601	PRSTEN, GUMENI Ф 74X68X3 HIDRAUL.DIZ.10T		КОМ	25
89.	223182401	PRSTEN, GUMENI Ф 74,2 X 5,7 RELE VENTILA		КОМ	50
90.	301277801	PRSTEN, Ф109,5 X 3 60 FPM 10.1 REDUKTORA KT 4	7530723 PPT или одговарајуће	КОМ	300
91.	301278601	PRSTEN, Ф49,2 X 5,7 60 FPM 10.1 REDUKTORA KT 4	7530715 PPT или одговарајуће	КОМ	300
<b>УВОДНИЦИ</b>					
92.	250889301	UVODNIK, M40X1.5 ECO PA SA GUMENOM ZAPTIVKOM	50500050 MINOR или одговарајуће	КОМ	15
<b>ОСТАЛО</b>					
93.	310101001	NOSAC, GUMENI PESKARE DUWAG	UZORAK	КОМ	20

### **ТЕХНИЧКИ УСЛОВИ ЗА ПАРТИЈЕ 57-93**

- Уз понуду доставити важећи сертификат/уверење да произвођач понуђених добара испуњава услове према стандарду SRPS ISO 9001, односно ISO 9001 за случај иностраног произвођача понуђених добара или SRPS ISO/TS 16949, односно ISO/TS 16949 за случај иностраног произвођача понуђених добара (за све произвођаче чије делове понуђач нуди)
- Минимални гарантни период који је Наручилац спреман да прихвати је 12 месеци рачунајући од дана испоруке предметних добара
- **Најдужи рок испоруке који је наручилац спреман да прихвати је 20 дана од дана добијања писаног захтева Наручиоца**
- За партије које се раде према техничким цртежима (копије техничке документације – цртежи чине саставни део конкурсне документације), изабрани понуђач је дужан да уз сваку испоруку достави фотокопију документације по којој је извршена израда, како би се по истој могао извршити пријем робе
- Партије 58, 66, 74, 76 и 93 радити према узорцима (узорци се налазе у СП Централна, контакт особа Оливера Симић, тел: 064/880-24-90)
- Партије 73 и 75, понудити по каталошком броју или израдити према цртежу који чини саставни део Конкурсне документације.
- У случају евентуалних нејасноћа, за партије 59 – 65 је могуће погледати узорке у ОЈ Централни ремонт, контакт особа Жељко Ковачевић, тел:064/838-17-10.

### **НАПОМЕНЕ**

- Реализација набавке ће се вршити на основу поруџбеница наручиоца (тримесечне спецификације и хитне поруџбине) којима ће бити исказане стварне потребе Наручиоца.
- Трошкове амбалаже (палете, кутије, сандуци и сл.) и превоза сноси Продавац.
- Изабрани понуђач је обавезан да у било ком тренутку испоруке, на захтев Наручиоца, Наручиоцу достави доказ о пореклу испоручених добара.
- У циљу провере порекла испоручених добара увозног порекла Наручилац задржава право да од изабраног понуђача захтева да Наручиоцу достави Такинг листу и Царинску исправу.

### **ТЕХНИЧКИ УСЛОВИ ЗА ИЗАБРАНОГ ПОНУЂАЧА И ДОБРА КОЈЕ ИСПОРУЧУЈЕ**

- Изабрани понуђач је обавезан да испоручи нова, а не коришћена или ремонтвана добра и да за потребе Пријемне контроле у ГСП дефинише начин на који се то доказује односно проверава.
- Уколико се контролом квалитета или у току експлоатације утврди одступање од датог гарантног периода, односно декларисаног квалитета, Изабрани понуђач је обавезан да без надокнаде отклони све недостатке, као и да Купцу надокнади евентуално причињену штету.
- Изабрани понуђач је дужан да отклони све неисправности које подлежу гаранцији, о свом трошку.
- Изабрани понуђач је дужан да отклони све неисправности у разумном року, најкасније 10 дана од пријема писаног позива Наручиоца за отклањање неисправности.
- Изабрани понуђач се ослобађа обавезе отклањања неисправности ако је иста последица неправилног одржавања или последица више силе.
- Испоручена добра морају бити прописно декларисана, упакована и обележена са образложеном ознаком произвођача. Произвођачка декларација мора да садржи:
  - Назив производа,
  - Тип производа,
  - Каталожки број,
  - Назив произвођача,
  - Земља порекла,
  - Серијски број (уколико постоји),
  - Датум производње - година, месец, недеља... (уколико постоји).
- Изабрани понуђач је обавезан да се на захтев Наручиоца изјасни о томе како произвођач понуђене добара испитивањем потврђује квалитет својих производа, да ли су и ако јесу, како и када испитивани статистички репрезентативни узорци производа који су предмет уговора.
- У случају потребе Наручилац има право да спроведе контролу квалитета, односно контролу саобразности испоручених добара са декларацијом код за то компетентне организације (акредитоване лабораторије и сл.), а која је способна да то учини применом верификоване или документоване методе.

## V МОДЕЛ ПОТВРДЕ КУПЦА

Назив купца: \_\_\_\_\_

Адреса: \_\_\_\_\_

Контакт тел. \_\_\_\_\_

### ПОТВРДА

Изјављујемо, под пуном материјалном и кривичном одговорношћу да смо у последњих 5 година од \_\_\_\_\_ (назив понуђача) купили добра која су предмет набавке: \_\_\_\_\_ - по партијама, бр. ВНД-237/14 и то следеће делове:

Р.бр.	Назив дела	Каталoшки број	Количина
1			
2			
3			
4			
5			
...			

Изјављујемо, под пуном материјалном и кривичном одговорношћу да за горе наведене испоручене делове нисмо имали нерешену рекламацију која се односи на квалитет или експлоатацију и да поседујемо најмање 20 возних јединица.

Датум:

Пуно име, презиме и функција овлашћеног лица

Печат купца

### НАПОМЕНА:

**Купац издаје потврду на свом меморандуму.**

**Наведени каталoшки бројеви у потврди купца морају одговарати каталoшким бројевима наведеним у понуди (каталoшки бројеви понуђених делова).**

**Достављена потврда треба по садржини да одговара датом примеру (моделу).**

**Потврда мора бити потписана од стране овлашћених лица са наведеним пуним именом, презименом и функцијом.**

Наручилац задржава право да у фази стручне оцене понуда захтева од понуђача достављање: копија отпремница и копија рачуна у којима ће бити наведене количине, каталoшки бројеви испоручених делова, који морају бити идентични каталoшким бројевима делова из потврде купца.

**НАПОМЕНА:** Уколико се потврда захтева од Наручиоца као крајњег корисника, понуђач је у обавези да захтев за издавање исте, Наручиоцу достави минимум 3 дана пре истека рока за достављање понуда (отварање 09.02.2015. године).

## **VI УСЛОВИ ЗА УЧЕШЋЕ У ПОСТУПКУ ЈАВНЕ НАБАВКЕ ИЗ ЧЛАНА 75. И 76. ЗЈН И УПУТСТВО О НАЧИНУ ДОКАЗИВАЊА ТИХ УСЛОВА СХОДНО ЧЛ .77 ЗЈН**

### ***ОБАВЕЗНИ УСЛОВИ ЗА УЧЕШЋЕ У ПОСТУПКУ ЈАВНЕ НАБАВКЕ (ЧЛ. 75. ЗЈН) ШТО СЕ ДОКАЗУЈЕ ДОСТАВЉАЊЕМ ДОКАЗА ИЗ ЧЛ. 77. ЗЈН, И ТО:***

#### **ПРАВНО ЛИЦЕ ИЛИ ПРЕДУЗЕТНИК КАО ПОНУЂАЧ У ПОСТУПКУ ЈАВНЕ НАБАВКЕ МОРА ДОКАЗАТИ:**

1. Да је понуђач/подизвођач/учесник заједничке понуде регистрован код надлежног органа, односно уписан у одговарајући регистар, ШТО ДОКАЗУЈУ ДОСТАВЉАЊЕМ извода из регистра Агенције за привредне регистре, односно извода из одговарајућег регистра, односно из регистра надлежног Привредног суда.

**Напомена: понуђач није дужан да достави Извод Из АПР-А, који је јавно доступан на интернет страници надлежног органа – АПР-а)**

2. Да понуђач/подизвођач/учесник заједничке понуде као ни његов законски заступник – ако је правно лице понуђач/подизвођач/учесник заједничке понуде, односно предузетник – ако је предузетник понуђач/подизвођач/учесник заједничке понуде, није осуђиван за неко од кривичних дела као члан организоване криминалне групе, да није осуђиван за кривична дела против привреде, кривична дела против животне средине, кривично дело примања или давања мита, кривично дело преваре, ШТО ДОКАЗУЈУ ДОСТАВЉАЊЕМ извода из казнене евиденције односно уверења надлежног суда и надлежне полицијске управе Министарства унутрашњих послова да то правно лице и његов законски заступник, односно предузетник- ако је предузетник понуђач, није осуђиван за неко од кривичних дела као члан организоване криминалне групе, да није осуђиван за кривична дела против привреде, кривична дела против животне средине, кривично дело примања или давања мита, кривично дело преваре. Ако је у АПР-у регистровано више законских заступника, потребно је ову потврду доставити за сваког заступника појединачно.

#### **НАПОМЕНА:**

**За ову тачку правна лица достављају:**

- Извод из казнене евиденције Основног суда на чијем је подручју седиште домаћег правног лица, односно представништва или огранка страног правног лица (потврда мора обухватати и кривична дела која су у надлежности Вишег суда)
- *Уколико потврда Основног суда не обухвата и кривична дела из надлежности Вишег суда, Понуђач је обавезан да уз потврду Основног суда, достави и потврду Вишег суда )*
- Извод из казнене евиденције Посебног одељења за организовани криминал Вишег суда у Београду (видети сајт Вишег суда у Београду за казнену евиденцију за правна лица)
- Уверење из казнене евиденције полицијске управе МУП-а за законског заступника (за све законске заступнике који су уписани у АПР-у). Захтев за издавање се подноси према месту рођења или према месту пребивалишта законског заступника.

**За ову тачку предузетник доставља:**

- Уверење из казнене евиденције полицијске управе МУП-а. Захтев за издавање се подноси према месту рођења или према месту пребивалишта понуђача.

3. Да понуђачу/подизвођачу/учеснику заједничке понуде није изречена мера забране обављања делатности која је на снази у време објављивања позива за подношење понуда, ШТО ДОКАЗУЈУ ДОСТАВЉАЊЕМ потврда привредног и прекршајног суда - ако је правно лице понуђач/подизвођач/учесник заједничке понуде, односно само прекршајног суда ако је предузетник понуђач/подизвођач/учесник заједничке понуде, да им није изречена мера забране обављања делатности или достављањем потврде Агенције за привредне регистре да код овог органа није регистровано да им је као привредним субјектима изречена мера забране обављања делатности

**(потврда се мора односити на све делатности а не само на делатност која је предмет набавке)**

4. Да је понуђач/подизвођач/учесник заједничке понуде измирио доспеле порезе и доприносе и друге јавне дацбине у складу са прописима Републике Србије или стране државе када има седиште на њеној територији, ШТО ДОКАЗУЈУ ДОСТАВЉАЊЕМ уверења надлежне Пореске управе Министарства финансија и привреде да су измирили доспеле порезе и доприносе и уверења надлежне локалне самоуправе да су измирили обавезе по основу изворних локалних јавних прихода или потврде надлежног пореског органа да се понуђач/подизвођач/учесник заједничке понуде налази у поступку приватизације.

**(ПОТВРДА НАДЛЕЖНЕ ЛОКАЛНЕ САМОУПРАВЕ СЕ МОРА ДОСТАВИТИ ЗА СВЕ ОГРАНКЕ ПРИВРЕДНОГ ДРУШТВА)**

**НАПОМЕНА ЗА ДОКАЗЕ ЗА ПРАВНА ЛИЦА ИЛИ ПРЕДУЗЕТНИКЕ:**

- Доказ за тачке 2. и 4. не може бити старији од 2 (два) месеца пре дана отварања понуда тј. од 09.12.2014. године, у супротном ће понуда бити одбијена као неприхватљива.
- Доказ за тачку 3. мора бити издат након објављивања позива за подношење понуда на порталу јавних набавки (позив објављен дана 06.01.2015.године), у супротном ће понуда бити одбијена као неприхватљива.

У складу са чланом 78. став 5. ЗЈН (Сл.Гласник 124/12), понуђач који је уписан у регистар понуђача који води Агенција за привредне регистре, није дужан да приликом подношења понуде доказује испуњеност обавезних услова, односно у понуди не мора да доставља доказе из члана 75. став 1. тачке 1)-4) ЗЈН.

Ради евиденције пристигле документације приликом отварања понуда, понуђачи могу доставити у понуди копију Решења о упису понуђача у регистар или да у понуди наведу податак да су извршили упис у Регистар понуђача.

Наручилац ће приликом стручне оцене понуда извршити проверу Регистра понуђача на сајту Агенције за привредне регистре.

**ФИЗИЧКО ЛИЦЕ КАО ПОНУЂАЧ У ПОСТУПКУ ЈАВНЕ НАБАВКЕ МОРА ДОКАЗАТИ:**

1. Да понуђач/подизвођач/учесник заједничке понуде није осуђиван за неко од кривичних дела као члан организоване криминалне групе, да није осуђиван за кривична дела против привреде, кривична дела против животне средине, кривично дело примања или давања мита, кривично дело преваре, ШТО ДОКАЗУЈУ ДОСТАВЉАЊЕМ извода из казнене евиденције односно уверења надлежне полицијске управе Министарства унутрашњих послова да није осуђиван за неко од кривичних дела као члан организоване криминалне групе, да није осуђиван за кривична дела против привреде, кривична дела против животне средине, кривично дело примања или давања мита, кривично дело преваре.

**НАПОМЕНА:**

**За ову тачку физичко лице доставља:**

- Уверење из казнене евиденције полицијске управе МУП-а. Захтев за издавање се подноси према месту рођења или према месту пребивалишта понуђача.
2. Да понуђачу/подизвођачу/учеснику заједничке понуде није изречена мера забране обављања одређених послова која је на снази у време објављивања позива за подношење понуда, ШТО ДОКАЗУЈУ ДОСТАВЉАЊЕМ потврда прекршајног суда да му није изречена мера забране обављања одређених послова.
3. Да је понуђач/подизвођач/учесник заједничке понуде измирио доспеле порезе и доприносе и друге јавне дацбине у складу са прописима Републике Србије или стране државе када има седиште на њеној територији, ШТО ДОКАЗУЈУ ДОСТАВЉАЊЕМ уверења надлежне Пореске управе Министарства финансија и привреде да су измирили доспеле порезе и доприносе и уверења надлежне локалне самоуправе да су измирили обавезе по основу изворних локалних јавних прихода.

**НАПОМЕНА ЗА ДОКАЗЕ ЗА ФИЗИЧКА ЛИЦА:**

- Доказ за тачке 1. и 3. не може бити старији од 2 (два) месеца пре дана отварања понуда тј. од 09.12.2014. године (унети датум који је 2 месеца пре отварања понуда), у супротном ће понуда бити одбијена као неприхватљива.
- Доказ за тачку 2. мора бити издат након објављивања позива за подношење понуда на порталу јавних набавки (позив објављен дана 06.01.2015. године), у супротном ће понуда бити одбијена као неприхватљива.

## **ДОДАТНИ УСЛОВИ ЗА УЧЕШЋЕ У ПОСТУПКУ ЈАВНЕ НАБАВКЕ (ЧЛ. 76.ЗЈН) И УПУТСТВО КАКО СЕ ДОКАЗУЈЕ ИСПУЊЕНОСТ УСЛОВА**

**1. ДА ПОНУЂАЧ РАСПОЛАЖЕ НЕОПХОДНИМ ФИНАНСИЈСКИМ КАПАЦИТЕТОМ:** да је у последњој години на коју се односи достављени доказ, понуђач остварио пословни приход у износу који није мањи од износа укупне вредности понуде без ПДВ-а (збир укупних вредности свих понуђених партија).

**Као доказ о испуњености финансијског капацитета, понуђач доставља:**

Извештај о бонитету за јавне набавке БОН-ЈН за понуђача за 2011., 2012. и 2013. годину - издат од стране Агенције за привредне регистре – Регистар финансијских извештаја и података о бонитету правних лица и предузетника или биланс стања и успеха са мишљењем овлашћеног ревизора за 2011., 2012. и 2013. годину

### **НАПОМЕНА:**

Привредни субјект који, у складу са Законом о рачуноводству и ревизији, води пословне књиге по систему простог књиговодства, доставља:

- биланс успеха, порески биланс и пореску пријаву за утврђивање пореза на доходак грађана на приход од самосталних делатности, издат од стране надлежног пореског органа на чијој територији је регистровао обављање делатности за претходне три године, (2011., 2012. и 2013. годину),
- потврду пословне банке о оствареном укупном промету на пословном – текућем рачуну за претходне три обрачунске године.

Привредни субјект који није у обавези да утврђује финансијски резултат пословања (паушалац) доставља:

- потврду пословне банке о стварном укупном промету на пословном – текућем рачуну за претходне три обрачунске године и податке о блокади за последњих 6 месеци.

Уколико понуђач нема седиште на територији Републике Србије доставља:

- потврде надлежних органа матичне државе, уз које је у обавези да достави и преводите тих потврда на српски језик, оверене од стране овлашћеног судског тумача за предметни страни језик.

Само за директне кориснике буџетских средстава:

- Уколико се као понуђач појави директни корисник буџетских средстава, дозвољено је да за ову тачку као доказ финансијске способности достави биланс стања и успеха за последње три године.

**Понуђачи који су регистровани у периоду који је краћи од три године, документацију из ОВЕ тачке достављају за период за који су регистровани.**

Уколико се, из података из Извештаја о бонитету понуђача, односно другог документа достављеног сходно тачки 1. (у зависности од врсте привредног субјекта које подноси понуду), утврди да је у последњој години на коју се односи достављени доказ, понуђач остварио Пословни приход у износу мањем од износа укупне вредности понуде без ПДВ-а (збир укупних вредности свих понуђених партија), понуда ће бити одбијена као НЕПРИХВАТЉИВА.

**ПРИМЕР:** Уколико збир укупних вредности свих понуђених партија без ПДВ-а износи 1.000.000,00 динара, остварени пословни приход у последњој години мора износити минимум 1.000.000,00 динара, у супротном понуда ће бити одбијена као неприхватљива.

## **2. СРЕДСТВА ФИНАНСИЈСКОГ ОБЕЗБЕЂЕЊА ЗА ОЗБИЉНОСТ ПОНУДЕ**

Понуђач доставља бланко сопствену меницу са меничним овлашћењем (образац 6) да Наручилац може меницу попунити на износ од 5% од укупне вредности понуде без ПДВ-а (од укупне вредности свих понуђених партија). Уз меницу и менично овлашћење, понуђач је дужан да достави

уз понуду и картон депонованих потписа овлашћених лица и копију потврде Народне Банке Србије о извршеној регистрацији менице.

Уколико понуђач не достави копију потврде Народне Банке Србије о извршеној регистрацији менице, Наручилац ће извршити проверу код Народне Банке Србије да ли је меница наведеног серијског броја регистрована.

Меница и менично писмо-овлашћење морају бити потписани од стране лица које је наведено у картону депонованих потписа и морају бити оверени печатом понуђача.

У конкурсној документацији је дат образац меничног овлашћење.

Уколико понуђач не достави меницу, картон депонованих потписа, менично овлашћење или не достави копију потврде Народне Банке Србије о извршеној регистрацији, а провером на сајту НБС-а Наручилац утврди да меница достављеног серијског броја није регистрована, понуда ће бити одбијена као неприхватљива.

Наручилац може да реализује достављену меницу за озбиљност понуде уколико понуђач:

- повуче своју понуду после отварања понуде, или
- одбије да закључи уговор након што понуда понуђача буде изабрана или
- не достави потписан уговор у року не дужем од пет дана рачунајући од дана када му је достављен уговор на потписивање, осим у случају околности из тач. 18.2. из Упутства понуђачима како да сачине понуду, или
- не достави средство обезбеђења за добро извршење посла на начин како је предвиђено моделом уговора.

Меница за озбиљност понуде ће бити враћена понуђачу, након закључења уговора, даном достављања банкарске гаранције или менице за добро извршење посла.

Понуђач може уместо менице доставити банкарску гаранцију као средство за озбиљност понуде.

Банкарска гаранција може бити уновчена уколико понуђач:

- повуче своју понуду после отварања понуде, или
- одбије да закључи уговор након што понуда понуђача буде изабрана или
- не достави потписан уговор у року не дужем од пет дана рачунајући од дана када му је достављен уговор на потписивање, осим у случају околности из тач. 18.2. из Упутства понуђачима како да сачине понуду, или
- не достави средство обезбеђења за добро извршење посла на начин како је предвиђено моделом уговора

Банкарска гаранција за озбиљност понуде ће бити враћена понуђачу, након закључења уговора, даном достављања банкарске гаранције за добро извршење посла.

Уколико понуђач не достави тражено средство обезбеђења, понуда ће бити одбијена као неприхватљива.

## **ОВДЕ СЕ УНОСЕ ДОДАТНИ ДОКАЗИ ИЛИ ДОКУМЕНТА**

### **4. ДОКАЗ ЗА ПАРТИЈЕ 1, 10,14,15,16**

Уколико понуђач у понуди, за партије **10,14,15,16**, е нуди делове према каталожним бројевима из техничких услова, потребно је да уз понуду достави сагласност/потврду да се понуђени делови могу користити за уградњу у моторе произвођача MERCEDES/MAN потврда издата, потписана и оверена од стране произвођача мотора MERCEDES/MAN).

**ИЛИ**

#### **за партије 1, 10,14,15,16**

Референц листу односно доказ да је у последњих 5 година делове које нуди испоручивао фирмама које се баве превозом путника са најмање 20 возних јединица и да за исте није имао рекламације које се односе на квалитет или експлоатацију испоручених делова. Потврда мора бити издата и оверена од стране овлашћеног лица фирме (име, презиме, занимање и функција коју обавља у фирми) којој су делови испоручени; потврда издата и оверена печатом на меморандуму фирме купца.

Уз потвду доставити: копије отпремнице и копије рачуна у којима ће бити наведене количине, каталожки бројеви испоручених делова, који морају бити идентични каталожним бројевима делова из потврде купца.

**НАПОМЕНА:** Уколико се потврда захтева од Наручиоца као крајњег корисника, понуђач је у обавези да захтев за издавање исте, Наручиоцу достави минимум 3 дана пре истека рока за достављање понуда (отварање \_\_\_\_\_, 2015. године) у загради унети датум отварања – **НАКОН УНОШЕЊА ДАТУМА БРИСАТИ ПЛАВУ РЕЧЕНИЦУ.**

**У прилогу Конкурсне документације налази се модел потврде купца (пример).**



Уколико понуђач уз понуду не достави тражени доказ како је наведено у претходном ставу, понуда ће бити одбијена као неприхватљива, за партије за које понуђач конкурише а није доставио тражени доказ.

#### **4. ДОКАЗ ЗА ПАРТИЈЕ 1, 3-93**

Важећи сертификат / уверење да произвођач понуђених добара испуњава услове према стандарду SRPS ISO 9001, односно ISO 9001 за случај иностраног произвођача понуђених добара (за све произвођаче чија добра понуђач нуди).

Уколико понуђач уз понуду не достави сертификат/уверење да произвођач понуђених добара испуњава услове према SRPS ISO 9001 или, односно ISO 9001 за случај иностраног произвођача понуђених добара (за све произвођаче чија добра понуђач нуди) или достављени сертификат/уверење није важећи понуда ће бити одбијена као неприхватљива за партије за које понуђач конкурише а није доставио тражени доказ.

#### **5. ДОКАЗ ЗА ПАРТИЈУ 1,**

Уколико понуђач у понуди, **за партију 1**, не нуди делове према каталожном броју из техничких услова, потребно је да уз понуду достави каталог/извод из каталога производа понуђеног дела у електронском или писаном облику са ознакама понуђеног дела. У понуди морају бити наведене ознаке произвођача делова из приложеног каталога/извода из каталога.

Уколико понуђач уз понуду не достави тражени доказ како је наведено у претходном ставу, понуда ће бити одбијена као неприхватљива, за партије за које понуђач конкурише а није доставио тражени доказ.

#### **У прилогу Конкурсне документације налази се модел изјаве понуђача (пример).**

Изјава понуђача чини ће саставни део уговора.

Уколико понуђач уз понуду не достави тражени доказ како је наведено у претходном ставу и на начин како је захтевано моделом или не буде уопште достављен уз понуду, понуда ће бити одбијена као неприхватљива, за партије за које понуђач конкурише а није доставио тражени доказ.

#### **НАПОМЕНА У ВЕЗИ СА УСЛОВИМА ЗА УЧЕШЋЕ У ПОСТУПКУ ЈАВНЕ НАБАВКЕ (обавезним и додатним):**

##### **Докази о испуњености обавезних и додатних услова морају бити достављени уз понуду.**

Уколико понуђач не достави доказе о испуњености обавезних и додатних услова приликом подношења понуде на начин предвиђен тачком VII. Конкурсне документације, понуда ће бити одбијена као неприхватљива, осим у случајевима када је понуђач регистрован у регистру понуђача или када исти уместо доказа наведе интернет страницу на којој су наведени подаци јавно доступни.

У складу са чланом 78. став 5. ЗЈН (Сл.Гласник 124/12), понуђач који је уписан у регистар понуђача који води Агенција за привредне регистре, није дужан да приликом подношења понуде доказује испуњеност обавезних услова, односно у понуди не мора да доставља доказе из члана 77. став 1. тачке 1)-4) ЗЈН којим доказује испуњеност услова из члана 75. став 1. тачке 1)-4) ЗЈН.

Ради евиденције пристигле документације приликом отварања понуда, понуђачи могу доставити у понуди копију Решења о упису понуђача у регистар или да у понуди наведу податак да су извршили упис у Регистар понуђача.

Наручилац ће приликом стручне оцене понуда извршити проверу Регистра понуђача на сајту Агенције за привредне регистре.

Наручилац неће одбити понуду која не садржи доказ одређен конкурсном документацијом ако понуђач наведе интернет страницу на којој су тражени подаци јавно доступни.

Ако понуђач није могао да прибави тражена документа у року за подношење понуда, због тога што она у тренутку подношења понуда нису могла бити издата по прописима државе у којој понуђач има седиште и уколико уз понуду приложи одговарајући доказ за то, наручилац ће дозволити понуђачу да накнадно достави тражена документа у примереном року.

Ако понуђач има седиште у другој држави, наручилац задржава право да провери да ли су документи којима се доказује испуњеност тражених услова издати од стране надлежних органа те државе.

Ако се у држави у којој понуђач има седиште не издају горе наведени докази (докази из чл. 77 ЗЈН), понуђач може, уместо доказа, приложити своју писану изјаву дату под кривичном и материјалном одговорношћу оверену пред судским или управним органом, јавним бележником или другим надлежним органом те државе.

**Докази о испуњености обавезних и додатних услова могу се достављати у неовереним копијама, а Наручилац може пре доношења одлуке о додели уговора, захтевати од понуђача, чија је понуда на основу извештаја комисије за јавну набавку оцењена као најповољнија, да достави на увид оригинале или оверену копију свих или појединих доказа, у року који не може бити дужи од 5 дана од дана пријема писаног позива Наручиоца да достави на увид оригинал или оверене фотокопије доказа о испуњености услова из члана 75. и 76. ЗЈН.**

**Уколико Понуђач чија је понуда оцењена као најповољнија у остављеном року не достави на увид оригинал или оверене фотокопије доказа, Наручилац ће Одлуком, а сходно члану 79. став 3. ЗЈН, такву понуду одбити као неприхватљиву.**

## VII УПУТСТВО ПОНУЂАЧИМА КАКО ДА САЧИНЕ ПОНУДУ

### 1. Право учешћа у поступку јавне набавке и начин достављања доказа

- 1.1. Право учешћа имају сва заинтересована правна и физичка лица која испуњавају услове за учешће у поступку предвиђене ЗЈН (чл. 75. и 76.), а испуњеност услова се доказује достављањем доказа из члана 77. ЗЈН, у складу са Конкурсном документацијом.
- 1.2. Докази о испуњености услова из чл. 77. ЗЈН могу се достављати у неоввереним копијама, а наручилац може пре доношења одлуке о додели уговора захтевати од понуђача чија је понуда на основу извештаја комисије за јавну набавку оцењена као најповољнија, да достави на увид или оверену копију свих или појединих доказа, у року који не може бити дужи од пет дана од дана пријема писаног позива наручиоца да достави на увид оригинал или оверене фотокопије доказа о испуњености услова из чл. 75. и 76. ЗЈН.
- 1.3. Уколико понуђач чија је понуда оцењена као најповољнија не достави на увид оригинал или оверене фотокопије доказа, Наручилац ће одбити понуду као неприхватљиву, сходно чл. 79. ст. 3. ЗЈН.
- 1.4. Наручилац неће одбити понуду као неприхватљиву зато што не садржи доказ одређен ЗЈН или конкурсном документацијом, уколико понуђач наведе у својој понуди интернет страницу на којој су тражени подаци јавно доступни.
- 1.5. У складу са чланом 78. став 5. Закона о јавним набавкама (Сл.Гласник 124/12), понуђач који је уписан у регистар понуђача који води Агенција за привредне регистре, није дужан да приликом подношења понуде доказује испуњеност обавезних услова, односно у понуди не мора да доставља доказе из члана 75. став 1. тачке 1)-4) Закона о јавним набавкама. Ради евиденције пристигле документације приликом отварања понуда, понуђачи могу доставити у понуди копију Решења о упису понуђача у регистар или да у понуди наведу податак да су извршили упис у Регистар понуђача. Наручилац ће приликом стручне оцене понуда извршити проверу Регистра понуђача на сајту Агенције за привредне регистре.
- 1.6. Ако понуђач има седиште у страном држави, наручилац може да провери да ли су документи којима понуђач доказује испуњеност тражених услова издати од стране надлежних органа те државе.
- 1.7. Ако понуђач није могао да прибави тражена документа у року за подношење понуда, због тога што она до тренутка подношења понуда нису могла бити издата по прописима државе у којој понуђач има седиште и уколико уз понуду приложи одговарјући доказ за то, наручилац ће дозволити понуђачу да накнадно достави тражена документа у примереном року
- 1.8. Ако се у држави у којој понуђач има седиште не издају докази из чл. 77. ЗЈН понуђач може, уместо доказа, приложити своју писану изјаву, дату под кривичном и материјалном одговорношћу оверену пред судским или управним органом, јавним бележником или другим надлежним органом те државе.
- 1.9. Уколико понуђач намерава да извршење набавке делимично повери подизвођачу (у обрасцу 1. Образаца понуде - понуђач мора навести проценат укупне вредности набавке који ће поверити подизвођачу који не може бити већи од 50%, као и део предмета набавке који ће се извршити преко подизвођача .
- 1.10. Понуђач у потпуности одговара Наручиоцу извршење обавеза из поступка јавне набавке, без обзира на број подизвођача и исти је дужан да наручиоцу, на његов захтев, омогући присуп код подизвођача ради утврђивања испуњености услова
- 1.11. Подизвођач мора испуњавати услове из члана 75. ЗЈН (тачке 1 до 4).
- 1.12. Понуђач у понуди, за Подизвођача доставља доказе из члана 77. став 1. ЗЈН (тачке 1 до 4) као и из тачке 5. истога, за део набавке који ће извршити преко подизвођача.

- 1.13. Уколико је за извршење дела јавне набавке чија вредност не прелази 10 % укупне вредности јавне набавке потребно испунити обавезан услов из члана 75. став 1. тачка 5. ЗЈН, понуђач може доказати испуњеност тог услова преко подизвођача којем је поверио извршење тог дела набавке.
- 1.14. Наручилац може, на захтев подизвођача и где природа предмета набавке то дозвољава пренети доспела потраживања директно подизвођачу, за део набавке који се извршава преко тог подизвођача. У овом случају, Наручилац је дужан да омогући добављачу да приговори ако потраживање није доспело. Оваква правила поступања, не утичу на одговорност понуђача.
- 1.15. Добављач не може ангажовати као подизвођача лице које није навео у понуди, у суротном ће Наручилац реализовати средство обезбеђења и раскунути уговор осим ако би раскидом уговора претрпео знатну штету. У овом случају наручилац је дужан обавестити организацију надлежну за конкуренцију. Изузетак од овог правила постоји у случају кад, уколико је на страни подизвођача након подношења понуде настала трајнија неспособност плаћања, ако то лице испуњава све услове одређене за подизвођача, и уколико се добије претходна сагласност Наручиоца.
- 1.16. Уколико понуду поднесе Група понуђача (заједничка понуда) потребно је то навести у понуди (у обрасцу 1 Садржаја понуде). Сваки понуђач из Групе понуђача мора да испуни услове из члана 75. став 1. од тачке 1. до тачке 4. ЗЈН, што доказује достављањем доказа из члана 77 ЗЈН, а остале услове из члана 76. ЗЈН испуњавају заједно, осим ако Наручилац из оправданих разлога не одреди другачије. Услов из члана 75. став 1. Тачка 5. ЗЈН дужан је да испуни понуђач из групе понуђача којем је поверено извршење дела набавке, за који је неопходна испуњеност тог услова.
- 1.17. **Саставни део заједничке понуде је споразум** којим се понуђачи из групе међусобно и према Наручиоцу обавезују на извршење јавне набавке, а који обавезно садржи податке о:
- члану групе који ће бити носилац посла, односно који ће поднети понуду и који ће заступати групу понуђача пред наручиоцем,
  - понуђачу који ће у име групе понуђача потписати уговор,
  - понуђачу који ће у име групе понуђача дати средство обезбеђења,
  - понуђачу који ће издати рачун,
  - рачуну на који ће бити извршено плаћање,
  - обавезама сваког од понуђача из групе понуђача за извршење уговора.
- 1.18. Понуђачи који поднесу заједничку понуду одговарају неограничено солидарно према Наручиоцу.
- 1.19. Наручилац може да тражи од чланова групе понуђача да у понудама наведу имена и одговарајуће професионалне квалификације лица која ће бити одговорна за извршење уговора.
- 1.20. Задруга понуду може поднети самостално у своје име, а за рачун задругара или заједничку понуду у име задругара. Ако задруга подноси понуду у своје име, за обавезе из поступка јавне набавке и уговора о јавној набавци одговара задруга и задругари у складу са законом. Ако задруга подноси понуду у име задругара, за обавезе из поступка јавне набавке и уговора о јавној набавци неограничено солидарно одговарају задругари.
- 1.21. Уколико понуђач не докаже да испуњава обавезне и додатне услове за учешће у овом поступку јавне набавке, понуда ће бити одбијена као неприхватљива.
- 2. Конкурсна документација – измене, допуне и појашњења конкурсне документације**
- 2.1. Уколико наручилац у року предвиђеном за подношење понуда измени или допуни конкурсну документацију, Наручилац ће без одлагања измене или допуне објавити на Порталу јавних набавки и на својој интернет страници.
- 2.2. Ако наручилац измени или допуни конкурсну документацију осам или мање дана пре истека рока за подношење понуда, дужан је да продужи рок за подношење понуда.

- 2.3. У складу са чланом 63. став 2. ЗЈН заинтересовано лице може у писаном облику тражити од наручиоца додатне информације или појашњења у вези са припремањем понуде са обавезном навођењем адресе, тачног назива, контакт телефона и email адресе потенцијалног понуђача и то најкасније 5 (пет) дана пре истека рока за подношење понуда, на адресу Кнегиње Љубице 29, 11000 Београд или путем факса број +381 11 366 4087 са назнаком «За набавку број ВНД-237/14», као и електронским путем на e-mail [blagica.pirkovic@gsp.co.rs](mailto:blagica.pirkovic@gsp.co.rs) са истом назнаком. Наручилац ће заинтересованом лицу послати одговор у року од три дана од пријема захтева и исту информацију објавити на Порталу јавних набавки и интернет страници наручиоца.
- 2.4. Тражење појашњења или додатних информација у вези са припремањем понуда, није дозвољено телефонским путем.
- 2.5. Ако је документ из поступка јавне набавке достављен од стране Наручиоца или понуђача путем факса или електронске поште, страна која је извршила достављање дужна је од друге стране да захтева да на исти начин потврди пријем тог документа, што је друга страна дужна и да учини када је то неопходно као доказ да је достављање извршено.
- 2.6. По истеку рока за подношење понуда, Наручилац не може да мења, нити да допуњује конкурсну документацију.

### 3. Језик понуде

- 3.1. Понуђачи су дужни да понуду сачине на српском језику према захтевима из конкурсне документације.
- 3.2. За делове понуде који су на страном језику (за доказе тражене Конкурсном документацијом и остала пратећа документа, осим за сертификате) а уколико би Наручилац у поступку прегледа и оцене понуде утврдио да би део понуде требало да буде преведен на српски језик, одредиће понуђачу примерен рок у коме је дужан да изврши превод тог дела понуде.
- 3.3. У случају спора, релевантна је је верзија понуде дата на српском језику.

### 4. Подношење понуда, измене понуде и опозив понуде

- 4.1. Понуда мора бити припремљена и поднета у складу са позивом за подношење понуда и Конкурсном документацијом.
- 4.2. Понуђач понуду подноси непосредно или путем поште. Понуда се подноси у затвореној коверти или кутији, затвореној на начин да се приликом отварања са сигурношћу може утврдити да се први пут отвара.
- 4.3. Понуђач може да поднесе само једну понуду за једну или више партија.
- 4.4. Понуђач који је самостално поднео понуду, не може истовремено да учествује у заједничкој понуди или као подизвођач, нити да учествује у више заједничких понуда.
- 4.5. Наручилац је дужан да одбије све понуде које су поднете супротно забрани из претходног става (тач.4.4), сходно члану 87.став 5. ЗЈН.
- 4.6. У року за подношење понуда, понуђач може да измени, допуни или опозове своју понуду, на начин одређен за подношење понуда, односно тако што ће у затвореној коверти доставити допуну понуде са назнаком **"ДОПУНА/ИЗМЕНА ПОНУДЕ ЗА ЈАВНУ НАБАВКУ БР. ВНД-237/14"**. Допуна понуде мора бити достављена наручиоцу пре истека рока за подношење понуда на начин одређен за подношење понуда. У случају да понуђач жели да опозове достављену понуду, потребно је да опозив понуде достави наручиоцу пре истека рока за подношење понуда у затвореној коверти са назнаком **"ОПОЗИВ ПОНУДЕ ЗА ЈАВНУ НАБАВКУ БР. ВНД-237/14"**. Понуђач не може да опозове понуду након истека рока за подношење понуда.
- 4.7. Документација дата у понуди, по окончаном поступку, не враћа се понуђачу (изузев достављеног средства обезбеђења).

## **5. Трошкови припремања понуде**

- 5.1. Трошкове припреме и подношења понуде сноси искључиво понуђач и не може тражити од наручиоца накнаду трошкова.
- 5.2. Ако поступак јавне набавке буде обустављен, из разлога који су на страни наручиоца, Наручилац је дужан да понуђачу надокнади трошкове израде узорка или модела, ако су израђени у складу са техничким спецификацијама Наручиоца и трошкове прибављања средства обезбеђења, под условом да је понуђач доставио образац 5 у својој понуди.

## **6. Понуда са варијантама**

- 6.1. Понуде са варијантама у било ком смислу нису дозвољене (варијанте цена, произвођача, начина плаћања или рокова испоруке, начина тј. поступка израде или обраде, гарантних рокова и др.)

## **7. Поверљивост процеса**

- 7.1. Процес оцењивања понуда до момента доношења одлуке сматра се поверљивим.
- 7.2. Информације које се односе на преглед, појашњење, оцењивање и поређење понуда, као и препорука за доделу уговора неће бити откривени понуђачима, нити било којој другој особи која није службено укључена у овај процес док се не донесе одлука о исходу тендера.
- 7.3. Свако настојање понуђача или његових агената да утичу на Наручиочево оцењивање понуда или одлуку о избору резултираће ОДБИЈАЊЕМ његове понуде.

## **8. Додатна објашњења, контрола и допуштене исправке**

- 8.1. Ради помоћи у прегледу, вредновању и упоређивању понуда, Наручилац може, у складу са одредбама чл. 93. став 1. ЗЈН, тражити од сваког понуђача додатна објашњења његове понуде, а може да врши контролу и (увид) код понуђача односно његовог подизвођача.
- 8.2. Наручилац не може да захтева, дозволи или понуди промену елемената понуде који су од значаја за примену критеријума за доделу уговора, односно промену којом би се понуда која је неодговарајућа или неприхватљива, учинила одговарајућом, односно прихватљивом, осим ако другачије не пролази из природе поступка јавне набавке.
- 8.3. Наручилац може уз сагласност понуђача да изврши исправке рачунских грешака уочених приликом разматрања понуде по окончаном поступку отварања понуда.
- 8.4. У случају разлике између јединичне и укупне цене, меродавна је јединична цена.
- 8.5. Уколико се понуђач не сагласи са исправком рачунских грешака, таква понуда биће оцењена као неприхватљива.

## **9. Неуобичајено ниска цена**

- 9.1. Наручилац може да одбије понуду због неуобичајено ниске цене, сходно члану 92. став 1. ЗЈН.
- 9.2. Уколико Наручилац оцени да понуда садржи неуобичајено ниску цену, дужан је да од Понуђача захтева детаљно образложење свих њених саставних делова које сматра меродавним сходно члану 92. став 3. ЗЈН.
- 9.3. За одговор из тачке 9.2 Наручилац ће понуђачу оставити рок од 5 дана од дана пријема захтева, за достављање разјашњења.
- 9.4. Наручилац је дужан да по добијању образложења из претходне тачке, провери меродавне саставне елементе понуде.

## **10. Критеријуми за доделу уговора**

- 10.1. Критеријум за доделу уговора је најнижа понуђена цена – по партијама предмета набавке.

Резервни критеријум (уколико 2 или више понуђача доставе понуду са идентичном понуђеном ценом - по партијама предмета набавке):

- I. Уколико 2 или више понуђача доставе понуду са идентичном понуђеном ценом (по партијама предмета набавке), предност при додели уговора ће имати понуда са краћим роком испоруке.
- II. Уколико све понуде са идентичном понуђеном ценом (по партијама предмета набавке) имају и идентичан рок испоруке, предност при додели уговора ће имати понуда са дужим роком гарантног периода.
- III. Уколико све понуде са идентичном понуђеном ценом имају идентичан рок испоруке, и идентичан гарантни период, предност при додели уговора ће имати понуда са дужим роком важења понуде (опција понуде).

## 11. Разлози за одбијање понуде

### 11.1. Понуда ће бити одбијена:

- (1) уколико поседује битне недостатке
- (2) уколико није одговарајућа
- (3) уколико ограничава права Наручиоца
- (4) уколико условљава права Наручиоца
- (5) уколико ограничава обавезе понуђача

11.2. Наручилац може донети Одлуку о додели уговора понуђачу чија понуда садржи понуђену цену већу од процењене вредности јавне набавке ако није већа од упоредиве тржишне цене и ако су понуђене цене у свим одговарајућим понудама веће од процењене вредности јавне набавке.

### 11.3. Битни недостаци понуде су:

- (6) уколико понуђач не докаже да испуњава обавезне услове за учешће
- (7) уколико понуђач не докаже да испуњава додатне услове (у случају када су додатни услови прописани Конкурсном документацијом)
- (8) уколико понуђач није доставио тражено средство обезбеђења
- (9) уколико је понуђени рок важења понуде краћи од прописаног
- (10) уколико понуда садржи друге недостатке због којих није могуће утврдити стварну садржину понуде или није могуће упоредити је са другим понудама

11.4. Благовремена понуда је понуда која је примљена од стране наручиоца у року одређеном у позиву за подношење понуда.

11.5. Одговарајућа понуда је понуда која је благовремена и за коју је утврђено да потпуно испуњава све техничке спецификације.

11.6. Прихватљива понуда је понуда која је благовремена, коју наручилац није одбио због битних недостатака, која је одговарајућа, која не ограничава, нити условљава права наручиоца или обавезе понуђача и која не прелази износ процењене вредности јавне набавке.

## 12. Увид у документацију

12.1. Понуђач има право да изврши увид у документацију о спроведеном поступку јавне набавке после доношења одлуке о додели уговора, односно одлуке о обустави поступка о чему може поднети писмени захтев наручиоцу.

12.2. Наручилац је дужан да лицу из претходног става, омогући увид у документацију и копирање документације из поступка о трошку подносиоца захтева, у року од два дана од дана пријема писаног захтева, уз обавезу да заштити податке у складу са чланом 15. ЗЈН.

## 13. Захтев за заштиту права

13.1. Захтев за заштиту права подноси се Републичкој комисији за заштиту права у поступцима јавних набавки (у даљем тексту: Републичка комисија), а предаје се наручиоцу.

13.2. Захтев за заштиту права може се поднети у току целог поступка јавне набавке, против сваке радње наручиоца, осим ако ЗЈН није другачије одређено.

13.3. Захтев за заштиту права којим се оспорава врста поступка, садржина позива за подношење понуда или конкурсна документација сматраће се благовременим ако је примљен од стране наручиоца најкасније 7 (седам) дана пре истека рока за подношење понуда, без обзира на

начин достављања. У наведеном случају подношења захтева за заштиту права, долази до застоја рока за подношење понуда.

- 13.4. После доношења одлуке о додели уговора и одлуке о обустави поступка, рок за подношење захтева за заштиту права је 10 (десет) дана од дана пријема одлуке.
- 13.5. Примерак захтева за заштиту права подносилац истовремено доставља Републичкој комисији.
- 13.6. Захтевом за заштиту права не могу се оспоравати радње наручиоца предузете у поступку јавне набавке ако су подносиоцу захтева били или могли бити познати разлози за његово подношење пре истека рока за подношење захтева из члана 159. став 3. ЗЈН, а подносилац захтева га није поднео пре истека тог рока.
- 13.7. Ако је у истом поступку јавне набавке поново поднет захтев за заштиту права од стране истог подносиоца захтева, у том захтеву се не могу оспоравати радње наручиоца за које је подносилац захтева знао или могао знати приликом подношења претходног захтева.
- 13.8. О поднетом захтеву за заштиту права наручилац обавештава све учеснике у поступку јавне набавке, односно објављује обавештење о поднетом захтеву на Порталу јавних набавки, најкасније у року од два дана од дана пријема захтева за заштиту права.
- 13.9. Захтев за заштиту права задржава даље активности наручиоца у поступку јавне набавке, до доношења одлуке о поднетом захтеву за заштиту права, осим ако Републичка комисија на предлог наручиоца не одлучи другачије.
- 13.10. Ако је захтев за заштиту права поднет након закључења уговора у складу са чланом 112. став 2. ЗЈН наручилац не може извршити уговор о јавној набавци до доношења одлуке о поднетом захтеву за заштиту права, осим ако Републичка комисија на предлог наручиоца не одлучи другачије.
- 13.11. Одредбама члана 151. ЗЈН одређено је шта захтев за заштиту права садржи.
- 13.12. Ако поднети захтев за заштиту права не садржи све податке из члана 151. став 1. ЗЈН, наручилац ће без одлагања, позвати подносиоца захтева да у року од два дана допуни захтев.
- 13.13. Ако подносилац захтева не поступи у року из члана 151. став 2. ЗЈН, односно ако не допуни захтев у складу са позивом за допуну, наручилац ће такав захтев одбацити закључком.
- 13.14. Против закључка наручиоца из члана 151. став 3. ЗЈН подносилац захтева може у року од три дана од дана пријема закључка поднети жалбу Републичкој комисији, док копију жалбе истовремено доставља наручиоцу.
- 13.15. Сходно одредбама члана 156. ЗЈН, подносилац захтева за заштиту права је дужан да на Рачун буџета Републике Србије број: 840-742221843-57 уплати таксу у износу од:
- 80.000 динара ако се захтев за заштиту права подноси пре отварања понуда или ако процењена вредност јавне набавке, односно понуђена цена понуђача којем је додељен уговор није већа од 80.000.000 динара;
  - 0,1 % процењене вредности јавне набавке, односно понуђене цене понуђача којем је додељен уговор, ако је та вредност већа од 80.000.000 динара.
- Шифра плаћања: 253; модул: 97; позив на број: 97 50-016; сврха: Републичка административна такса са назнаком набавке бр. ВНД-237/14; Корисник: Буџет Републике Србије.
- 13.16. Увид у ближе информације о подношењу захтева за заштиту права понуђачи могу извршити на сајту Републичке Комисије за заштиту права у поступцима јавних набавки - [www.kjn.gov.rs](http://www.kjn.gov.rs).

#### **14. Предност за добро домаћег порекла**

- 14.1. У случају примене критеријума најниже понуђене цене, а у ситуацији када постоје понуде понуђача који нуде добра домаћег порекла и понуде понуђача који нуде добра страног



порекла, наручилац ће изабрати понуду понуђача који нуди добро домаћег порекла под условом да његова понуђена није преко 20% већа у односу на најнижу понуђену цену понуђача који нуди добра страног порекла, сходно чл. 86. став 4. ЗЈН. Уверење се мора односити на Наручиоца, број јавне набавке, назив предмета јавне набавке и мора бити издато на основу спецификације Наручиоца из техничких услова.

- 14.2. У понуђену цену страног понуђача урачунавају се и царинске дацбине.
- 14.3. Када понуђач достави доказ да нуди добра домаћег порекла, наручилац ће пре рангирања понуда, позвати све остале понуђаче чије су понуде оцењене као прихватљиве да се изјасне да ли нуде добра домаћег порекла и да доставе доказ.
- 14.4. Доказ о домаћем пореклу добара која се нуде у поступку јавне набавке, доставља се уз понуду. Доказ о домаћем пореклу добара издаје Привредна комора Србије на писани захтев подносиоца захтева, у складу са прописима којима се уређује царински систем, сходно Правилнику о начину доказивања испуњености услова да су понуђена добра домаћег порекла (Сл. гл. РС 33/2013).

### 15. Поверљивост понуде

- 15.1. Понуђач не може да означи поверљивим следеће податке:
- Цене из понуде, опцију понуде, рок испоруке, услове и начин плаћања и гарантни период
  - Произвођача понуђених добара, каталожке бројеве произвођача и земљу порекла
  - Доказе о испуњености услова из члана 75. и 76. ЗЈН.
- 15.2. Податке које сматра поверљивим треба осенчити и написати «поверљиво». Уколико је цео документ (цео лист) поверљив у заглављу документа написати поверљиво и оверити печатом.
- 15.3. Податке које понуђач означи поверљивим, означава само поверљивост податка у односу на остале учеснике на тендеру, а не може да значи поверљивост у односу на Наручиоца.
- 15.4. Наручилац је дужан да чува све податке о понуђачима садржане у понуди које је као такве, у складу са законом, понуђач означио као поверљиве.
- 15.5. Наручилац је дужан да одбије давање информације која би значила повреду поверљивости података добијених у понуди.
- 15.6. Наручилац је дужан да чува као пословну тајну имена, заинтересованих лица, понуђача и подносилаца пријава, као и податке о поднетим понудама, односно пријавама, до отварања понуда, односно пријава.
- 15.7. Неће се сматрати поверљивим докази о испуњености обавезних услова, цена и други подаци из понуде који су од значаја за примену елемената критеријума и рангирање понуде.
- 15.8. Наручилац у конкурсној документацији може захтевати заштиту поверљивости података које понуђачима ставља на располагање, укључујући и њихове подизвођаче.
- 15.9. Наручилац може условити преузимање конкурсне документације потписивањем изјаве или споразума о чувању поверљивих података уколико ти подаци представљају пословну тајну у смислу закона којим се уређује заштита пословне тајне или представљају тајне податке у смислу закона којим се уређује тајност података.
- 15.10. Лице које је примило податке одређене као поверљиве дужно је да их чува и штити, без обзира на степен те поверљивости.

### 16. Попуњавање образаца

- 16.1. Обрасци дати у конкурсној документацији попуњавају се, потписују и оверавају од стране овлашћеног лица понуђача или овлашћеног представника понуђача у случају подношења заједничке понуде.

- 16.2. Попуњавање образаца и Модела уговора није дозвољено графитном оловком, пенкалом или фломастером. Уколико понуђач начини грешку у попуњавању образаца датих у конкурсној документацији, свака исправка (бељење или подебљавање бројева и слова) мора бити оверена и парафирана од стране одговорног лица понуђача.
- 16.3. Уколико понуђач наступа са Групом понуђача (заједничка понуда), попуњавање, потписивање и овера образаца у конкурсној документацији врши се у складу са споразумом којим се понуђачи из групе међусобно и према наручиоцу обавезују на извршење јавне набавке, а који је саставни део заједничке понуде (**осим образаца 5 и 7 који морају потписати сви чланови групе посебно - наведене образце копирати онолико пута колико има понуђача у Заједничкој понуди**).
- 16.4. Уколико понуђач наступа са подизвођачем, попуњавање, потписивање и оверу образасца у конкурсној документацији врши понуђач.

## 17. Присуствовање јавном отварању понуда

- 17.1. Отварање понуда је јавно.
- 17.2. Пре почетка отварања понуда, представник понуђача који ће присуствовати поступку отварања понуда и активно учествовати, дужан је да Комисији за јавну набавку преда писано пуномоћје/овлашћење.
- 17.3. Пуномоћје/овлашћење на основу кога ће присутни представник доказати овлашћење за активно учешће у поступку јавног отварања понуда (увид у понуде, давање примедби на поступак отварања, оверавање пристиглих понуда, потписивање и преузимање Записника по завршеном отварању, итд...) мора бити оверено печатом и потписано од стране овлашћеног лица понуђача.
- 17.4. Уколико представник понуђача не достави наведено пуномоћје/овлашћење, представник ће бити третиран као општа јавност и неће моћи да активно учествују у поступку отварања.
- 17.5. Уколико отварању понуда присуствује законски заступник понуђача, неопходно је да се као такав легитимише путем извода из АПР-а и личног документа (лична карта, пасош, возачка дозвола и др.). Уколико понуђач не достави наведени извода из АПР-а, Комисија ће, пре почетка отварања понуда, извршити проверу податка на сајту Агенције за привредне регистре.

## 18. Рок за закључење уговора

- 18.1. Наручилац ће Уговор о јавној набавци закључити са понуђачем којем је додељен уговор у року од осам дана рачунајући од дана када истекне рок за подношење захтева за заштиту права.
- 18.2. Понуђач је дужан да потписани уговор достави наручиоцу у року не дужем од пет дана рачунајући од дана када му је достављен уговор на потписивање, осим у случају оправданих разлога, тј, објективних околности када рок може бити дужи о чему је понуђач дужан обавестити наручиоца.
- 18.3. Наручилац може и пре истека рока за подношење захтева за заштиту права закључити уговор о јавној набавци:
- на основу оквирног споразума
  - у случају примене преговарачког поступка из чл. 36. став 1. тач. 3) ЗЈН
  - у случају примене система динамичке набавке
  - у случају поступка јавне набавке мале вредности из чл. 39. став 6. ЗЈН
  - ако је поднета само једна понуда, осим у преговарачком поступку без објављивања позива за подношење понуда
- 18.4. Ако буде захтев за заштиту права поднет након закључења уговора у горе наведеним ситуацијама, наручилац не може извршити уговор о јавној набавци до доношења одлуке о поднетом захтеву за заштиту права, осим ако Републичка комисија на предлог наручиоца не одлучи другачије.

- 18.5. Уколико Наручилац не достави потписан Уговор понуђачу у року из става 18.2., понуђач није дужан да потпише уговор што се неће сматрати одустајањем од понуде и не може због тога сносити било какве последице, осим ако је поднет благовремен захтев за заштиту права.
- 18.6. Уколико понуђач не достави потписан уговор у року не дужем од пет дана рачунајући од дана када му је достављен уговор на потписивање, осим у случају околности из тач. 18.2., сматраће се да је одустао од потписивања уговора и наручилац ће реализовати достављено средство обезбеђења за озбиљност понуде и Управи за јавне набавке доставити доказ за негативну референцу.
- 19. Валута и начин на који мора бити наведена и изражена цена у понуди и начин промене уговорене цене**
- 19.1. Вредности се у поступку јавне набавке исказују у динарима.
- 19.2. Понуђач је дужан да у обрасцу понуде наведе укупну цену у динарима, без ПДВ-а, а која укључује и све зависне трошкове који прате извршење набавке.
- 19.3. Ако понуђена цена укључује увозну царину и друге дажбине, понуђач је дужан да тај део одвојено искаже у динарима.
- 19.4. Промена уговорене цене могућа је након протекла 3 месеца од дана потписивања уговора за процена раста или пада за више од 5% вредности динара у односу на ЕУР-о од дана потписивања уговора по просечном средњем курсу НБС-а, ЕУР-а/ДИН за месец који предходи подношењу захтева за промену цена (средњи курс за сваки дан x број дана у месецу / број дана = просечни курс за предходни месец).
- 19.5. Уколико у току уговореног периода на тржишту наступе наведене околности, Продавац има право да по једном од основа наведених у структури цене поднесе захтев за промену цене.
- 19.6. Накнаду за коришћење патента као и одговорност за повреду заштићених права интелектуалне својине трећих лица сноси искључиво понуђач.
- 20. Негативне референце**
- 20.1. Сходно члану 82. ЗЈН (Службени гласник РС 124/12), Наручилац ће одбити понуду понуђача уколико поседује доказ да је понуђач у претходне три године у поступку јавне набавке:
- 1) поступао супротно забрани из чл. 23. и 25. ЗЈН
  - 2) учинио повреду конкуренције;
  - 3) доставио неистините податке у понуди или без оправданих разлога одбио да закључи уговор о јавној набавци, након што му је уговор додељен;
  - 4) одбио да достави доказе и средства обезбеђења на шта се у понуди обавезао.
- 20.2. Наручилац ће одбити понуду уколико поседује доказ који потврђује да понуђач није испуњавао своје обавезе по раније закљученим уговорима о јавним набавкама који су се односили на добра која су предмет ове набавке, за период од претходне три године. Доказ из претходног става ове тачке може бити:
- 1) правоснажна судска одлука или коначна одлука другог надлежног органа;
  - 2) исправа о реализованом средству обезбеђења испуњења обавеза у поступку јавне набавке или испуњења уговорних обавеза;
  - 3) исправа о наплаћеној уговорној казни;
  - 4) рекламације потрошача, односно корисника, ако нису отклоњене у уговореном року;
  - 5) извештај надзорног органа о изведеним радовима који нису у складу са пројектом, односно уговором;
  - 6) изјава о раскиду уговора због неиспуњења битних елемената уговора дата на начин и под условима предвиђеним законом којим се уређују облигациони односи;
  - 7) доказ о ангажовању на извршењу уговора о јавној набавци лица која нису означена у понуди као подизвођачи, односно чланови групе понуђача;
- 20.3. Наручилац може одбити понуду ако поседује доказ из тачке 21.2. став 2. 1) ове тачке (правоснажна судска одлука или коначна одлука другог надлежног органа) који се односи на поступак који је спровео или уговор који је закључио и други наручилац ако је предмет јавне набавке истоврстан.

20.4. Уколико се понуђач налази на списку негативних референци, који води Управа за јавне набавке, за предмет јавне набавке који је истоврстан овом предмету јавне набавке, Наручилац ће понуду тог понуђача одбити као неприхватљиву.

## **21. Измене података код понуђача, пре закључења Уговора**

21.1. Уколико након отварања понуда дође до промене у пословном имену понуђача, седишту понуђача (улица, број), правној форми, промени генералног директора/директора, односно лица које ће потписати Уговор, понуђач мора одмах о томе обавестити Наручиоца писаним путем на адресу Кнегиње Љубице 29, 11000 Београд или путем факса број +381 11 366-4087.

## **22. Измена уговора о јавној набавци**

22.1. Након закључења уговора о јавној набавци наручилац може да дозволи промену цене или других битних елемената уговора само из објективних разлога који нису постојали у моменту закључења уговора и на које уговорне стране нису могле утицати својом вољом (нпр. ванредне околности, измена законских прописа који су у вези са предметом уговора, велике осцилације цена на тржишту..).

22.2. Ако наручилац намерава да измени уговор о јавној набавци дужан је да донесе одлуку о измени уговора која садржи податке у складу са Прилогом ЗЛ ЗЈН.

22.3. Неће се сматрати изменом уговора исправка рачунских и других техничких грешака у уговору.

## **23. Обавезе за изабраног понуђача**

23.1. Гарантни лист Изабрани понуђач се обавезује да приликом испоруке добара, Купцу достави гарантни лист са условима гаранције и детаљним упутством за пријемну магацинску контролу о препознавању оригиналности предметних добара и проверу њихове саобразности са декларисаним квалитетом и издатом гаранцијом.

23.2. Упутство за пријемну магацинску контролу, за партију 56

Изабрани понуђач се обавезује да приликом испоруке добара, Купцу достави детаљно упутство за пријемну магацинску контролу о препознавању оригиналности предметних добара.

23.3. Доказ о пореклу испоручених добара  
Изабрани понуђач је у обавези да, у било ком тренутку испоруке, на захтев Наручиоца достави доказ о пореклу испоручених добара.  
У циљу провере порекла испоручених добара увозног порекла Наручилац задржава право да од изабраног понуђача захтева да Наручиоцу достави Пакинг листу и Царинску исправу.

23.4. ЗА ДОБРО ИЗВРШЕЊЕ ПОСЛА

Понуђач коме је додељен уговор дужан је да у року и на начин предвиђен моделом уговора, достави као средство обезбеђења за добро извршење посла – БЛАНКО СОПСТВЕНУ МЕНИЦУ са меничним овлашћењем да Наручилац може попунити меницу на износ \*\*10% уговорене вредности без ПДВ-а.

Уз меницу и менично овлашћење, понуђач је дужан да достави и картон депонованих потписа овлашћених лица и копију потврде Народне Банке Србије о извршеној регистрацији менице.

Меница и менично писмо-овлашћење морају бити потписани од стране лица које је наведено у картону депонованих потписа и морају бити оверени печатом понуђача.

Добро извршење посла подразумева поштовање свих уговорених обавеза на начин и у року како су уговорене.

Купац има право да наплати меницу за добро извршење посла у свим ситуацијама када Продавац не поштује све уговорне обавезе на начин и у року који је уговорен, као што је: неиспука добара, делимична испорука добара, кашњење у испоруци, не решавање рекламација у уговореном року, ангажовање као подизвођача лице које није навео у понуди, као и неотклањање неисправности у гарантном року (ако има гарантни рок).

Понуђач коме је додељен уговор може уместо менице доставити банкарску гаранцију као средство за добро извршење посла, безусловну, наплативу на први позив и без приговора,

на износ од 10% уговорене вредности без ПДВ-а, која мора бити наплатива у свим ситуацијама када понуђач не поштује све уговорне обавезе на начин и у року који је уговорен, као што је: неиспука добара, делимична испорука добара, кашњење у испоруци, не решавање рекламација у уговореном року, ангажовање као подизвођача лице које није навео у понуди, као и неотклањање неисправности у гарантном року (ако има гарантни рок) и која мора важити све време трајања гарантног периода (ако има гарантни рок).

Наручилац неће наплатити средство за добро извршење посла у ситуацијама када је до кашњења у испоруци дошло услед наступања околности (виша сила) које онемогућавају Произвођача добра да испоручи уговорено добро у уговореном року, о чему изабрани понуђач доставља доказ издат од стране Произвођача добра, или наступања других објективних околности које су наступиле после закључења уговора (настале независно од воље Продавца), а које изабрани понуђач није никако могао избећи, отклонити, предвидети, о чему изабрани понуђач мора да достави доказ.

Уколико не наступе горе наведене околности, Наручилац је дужан да након истека рока средство обезбеђења, без одлагања, исто врати Понуђачу коме је додељен уговор. Све трошкове добијања, продужења и активирања гаранције сноси изабрани понуђач.

**\*\* Уколико се понуђач налази на списку негативних референци, који води Управа за јавне набавке, за предмет јавне набавке који није истоврстан предмету ове јавне набавке, Наручилац ће захтевати, и понуђач је у обавези, да средство обезбеђења достави у вредности од 15% уговорене вредности без ПДВ-а.**

## **VIII ОБРАЗАЦ ПОНУДЕ И ОСТАЛИ ОБАВЕЗНИ ОБРАСЦИ КОЈЕ ЈЕ ПОНУЂАЧ ДУЖАН ДА ДОСТАВИ УЗ ПОНУДУ**

**Напомена: ПОНУДА мора бити достављена на ОБРАСЦИМА 1-8 или на обрасцима идентичне садржине**

### **1) ОПШТИ ПОДАЦИ О ПОНУЂАЧУ/ПОДИЗВОЂАЧУ/ЗАЈЕДНИЧКА ПОНУДА - Образац 1**

Образац општих података о понуђачу/подизвођачу/заједничка понуда попуњава, потписује и оверава понуђач или овлашћени представник понуђача у случају заједничке понуде - Образац 1. Уколико понуђач намерава да извршење набавке делимично повери подизвођачу потребно је да у обрасцу 1 наведе све податке о подизвођачу (пословно име или скраћени назив из одговарајућег регистра, адреса седишта, матични број, ПИБ, лице за контакт, телефон, факс, део набавке који ће бити поверен подизвођачу и податак о проценту укупне вредности набавке који ће поверити подизвођачу). Образац 1 копирати онолико пута колико има подизвођача у понуди и за сваког навести све податке.

У случају подношења заједничке понуде (Група понуђача), потребно је Образац 1 копирати онолико пута колико има понуђача у Заједничкој понуди и у наведеном обрасцу (образац 1 – Општи подаци о понуђачу), у рубрици подаци о понуђачу поунити све податке о сваком понуђачу понаособ.

У случају подношења заједничке понуде, (Група понуђача) уз Образац 1 доставља споразум којим се понуђачи из групе међусобно и према наручиоцу обавезују на извршење јавне набавке, а који обавезно садржи податке о:

1. члану групе који ће бити носилац посла, односно који ће поднети понуду и који ће заступати групу понуђача пред наручиоцем;
2. понуђачу који ће у име групе понуђача потписати уговор;
3. понуђачу који ће у име групе понуђача дати средство обезбеђења;
4. понуђачу који ће издати рачун;
5. рачуну на који ће бити извршено плаћање;
6. обавезема сваког од понуђача из групе понуђача за извршење уговора.

### **2) ОБРАЗАЦ ПОНУДЕ - Образац 2**

**Понуђач доставља понуду за онолико партија за колико је заинтересован.**

**У обрасцу понуде понуђач је дужан да понуди све ставке из конкретне партије за коју конкурише(ово остаје ако су у питању позиције у оквиру партија, ако не брисати)**

У обрасцу понуде понуђач мора да попуни све захтеване податке (назив произвођача понуђеног добра, земљу порекла понуђеног добра, каталoшки број или стандард понуђеног добра, рок испоруке, начин и рок плаћања, гарантни период, опција понуде и цене) – за партије за које понуђач доставља понуду.

Све стране обрасца понуде попуњава, потписује и оверава понуђач или овлашћени представник понуђача у случају заједничке понуде – за партије за које понуђач доставља понуду.

*Након закључења уговора о јавној набавци наручилац може да дозволи промену цене или других битних елемената уговора (рокова испоруке, начина и рокова плаћања, гарантног периода) само из објективних разлога који нису постојали у моменту закључења уговора и на које уговорне стране нису могле утицати својом вољом (нпр. ванредне околности, измена законских прописа који су у вези са предметом уговора, велике осцилације цена на тржишту..)*

#### **а) Цене у понуди**

Све цене морају бити изражене у српским динарима и са урачунатим зависним трошковима набавке на паритету магацин ГСП-а.

#### **б) Начин плаћања и рокови плаћања**

Рок одложеног плаћања који је наручилац спреман да прихвати је 45 дана од дана испостављања исправне фактуре Наручиоцу.

Сваки понуђени рок дужи од 45 дана, биће рок од 45 дана.

Наручилац не издаје финансијске гаранције плаћања.

Наручилац не прихвата никакво додатно условљавање од стране понуђача по питању услова, рока и начина плаћања.

#### **в) Рокови испоруке**

Најдужи рок испоруке који наручилац може да прихвати је 20 дана од пријема писаног позива наручиоца/закључења уговора.

Наручилац не прихвата никакво додатно условљавање од стране понуђача по питању рока испоруке.

Место испоруке добара је на адреси Наручиоца.

Понуђач сноси све трошкове и ризике у вези са допремањем добара до места опредељења.

#### **г) Рок важења понуде (опција понуде)**

Рок важења понуде не може бити краћи од 30 дана од дана јавног отварања понуда.

Понуда у којој није дат рок важности понуде (опција понуде) као и понуда која има краћи рок важења од минимално захтеваног у претходном ставу биће одбијена као неприхватљива

#### **д) Гарантни период**

Минимални гарантни период за све партије, а који је Наручилац спреман да прихвати је 12 месеци рачунајући од дана испоруке предметних добара.

### **3) СТРУКТУРА ЦЕНЕ - Образац 3**

Понуђач уз понуду доставља Образац структуре цене (Образац 3) у складу са чланом 11. Правилника о обавезним елементима конкурсне документације у поступцима јавних набавки и начину доказивања испуњености услова (Сл.гласник РС 29/13).

Потребно је да понуђач у обрасцу 3 наведе све елементе који утичу на формирање понуђене цене (понуђач сам одлучује које елементе ће навести и исказати у динарима).

У складу са елементима које понуђач буде навео у образцу 3, стиче право да се након закључења уговора примене одредбе члана **115. став 1. ЗЈН (уколико у току уговореног периода на тржишту наступе околности предвиђене одговарајућим чланом уговора, Понуђач има право да по једном од основа наведених у структури цене поднесе захтев за промену цене).**

За сваку ставку у оквиру партије потребно је уписати следеће:

- Број партије на коју се односи структура цене - **колона 1,**
- Редни број ставке на коју се односи структура цене - **колона 2,**
- Јединичну цену без ПДВ-а - **колона 3,**
- Износ за сваки од трошкова који чини наведену јединичну цену (понуђач сам одлучује које елементе ће навести и исказати у динарима – нпр. набавна цена, трошкови испоруке, монтаже, царине, превоза, материјала, радне снаге... итд.). Збир свих наведених трошкова треба да чини јединичну цену без ПДВ-а - **колона 4,**
- Стопу ПДВ-а (у процентима) - **колона 5,**
- Износ ПДВ-а на наведену јединичну цену - **колона 6,**
- Износ укупне цене без ПДВ-а (јединична цена x количина) - **колона 7,**
- Износ ПДВ-а на укупну цену - **колона 8,**
- Износ укупне цене са ПДВ-ом - **колона 9,**

Потребно је да понуђач прикаже структуру цене за сваку партију посебно.

Дозвољено је да Понуђач Образац 3 копира онолико пута колико је потребно.

Образац структуре цене попуњава, потписује и оверава понуђач или овлашћени представник понуђача у случају заједничке понуде - Образац 3.

Цене наведене у Обрасцу 3 морају одговарати ценама наведеним у Обрасцу понуде.

### **4) ОБРАЗАЦ ТРОШКОВА ПРИПРЕМЕ ПОНУДЕ - Образац 4**

Понуђач може да у оквиру понуде достави укупан износ и структуру трошкова припремања понуде. Понуђач попуњава, потписује и оверава, а у случају заједничке понуде овлашћени представник Образац трошкова припреме понуде - Образац 4, уколико понуђач доставља образац трошкова.

Образац треба да садржати трошкове израде узорка или модела ако су израђени у складу са техничким спецификацијама Наручиоца и трошкове прибављања средстава обезбеђења.

Уколико понуђач у понуди не достави Образац 4 или га не достави на начин како је то захтевано, наручилац неће бити у обавези да надокнади трошкове припремања понуде ако обустави поступак јавне набавке из разлога који су на страни наручиоца.

### **5) ОБРАЗАЦ ИЗЈАВЕ О НЕЗАВИСНОЈ ПОНУДИ - Образац 5**

Понуђач потписује и оверава печатом, а у случају заједничке понуде сви чланови групе **потписују и оверавају печатом**, изјаву којом потврђује под пуном материјалном и кривичном одговорношћу, да је понуду поднео независно, без договора са другим понуђачима или заинтересованим лицима - Образац 5.

У случају постојања основане сумње у истинитост изјаве о независној понуди, наручилац ће одмах обавестити организацију надлежну за заштиту конкуренције.

#### **6) МЕНИЧНО ПИСМО-ОВЛАШЋЕЊЕ ЗА ОЗБИЉНОСТ ПОНУДЕ - Образац 6**

Понуђач попуњава, потписује и оверава, а у случају заједничке понуде овлашћени представник, Образац менично писмо -овлашћење за озбиљност понуде (које мора бити потписано од стране овлашћеног лица из картона депонованих потписа) - Образац 6

**Уз Образац меничног писма потребно је доставити:**

- бланко сопствену меницу (само потписана од стране овлашћеног лица из картона депонованих потписа и оверена печатом понуђача)
- картон депонованих потписа (из пословне банке понуђача)
- копију потврде Народне Банке Србије о извршеној регистрацији менице.

Уколико понуђач не достави копију потврде Народне Банке Србије о извршеној регистрацији менице, Наручилац ће извршити проверу код Народне Банке Србије да ли је меница наведеног серијског броја регистрована.

Менично овлашћење треба да гласи на износ од минимум 5% укупне вредности понуде (укупна вредност свих понуђених партија) без ПДВ-а.

Меница и менично писмо-овлашћење морају бити потписани од стране лица које је наведено у картону депонованих потписа и морају бити оверени печатом понуђача.

Бланко сопствена меница за озбиљност понуде ће бити враћена понуђачу, након закључења уговора, даном достављања менице за добро извршење посла.

#### **7) ИЗЈАВА ПОНУЂАЧА О ПОШТОВАЊУ ОБАВЕЗА ИЗ ВАЖЕЋИХ ПРОПИСА О ЗАШТИТИ НА РАДУ, ЗАПОШЉАВАЊУ И УСЛОВИМА РАДА, ЗАШТИТИ ЖИВОТНЕ СРЕДИНЕ, О ПОШТОВАЊУ ПРАВА ИНТЕЛЕКТУАЛНЕ СВОЈИНЕ ТРЕЋИХ ЛИЦА, ОДНОСНО ДА ЈЕ ПОНУЂАЧ НОСИЛАЦ ПРАВА ИНТЕЛЕКТУАЛНЕ СВОЈИНЕ - Образац 7**

Образац изјаве о поштовању обавеза из важећих прописа о заштити на раду, запошљавању и условима рада, заштити животне средине, о поштовању права интелектуалне својине трећих лица, односно да је понуђач ималац права интелектуалне својине мора бити потписан и оверен од стране понуђача - Образац 7.

**Уколико понуду подноси група понуђача, Изјава мора бити потписана од стране овлашћеног лица сваког понуђача из групе понуђача и оверена печатом (сваки од понуђача доставља посебну изјаву).**

Уколико понуђач у понуди не достави Образац 7 или га не достави на начин како је то захтевано понуда ће бити одбијена као неприхватљива.

#### **8) МОДЕЛ УГОВОРА - Образац 8**

Понуђач а у случају заједничке понуде овлашћени представник, попуњава заглавље модела уговора (тачка 1 модела уговора), потписује исти и оверава. Може да попуни и битне елементе уговора, за партије за које доставља понуду - цене, назив произвођача понуђеног добра, земљу порекла понуђеног добра, каталогски број или стандард понуђеног добра, рок испоруке, начин и рок плаћања, гарантни период.

Уколико исти не буду попуњени, а попуњени су у Обрасцу понуде, биће меродавни подаци из понуде.

**ПОНУДА КОЈА НЕ САДРЖИ СВЕ ОБРАСЦЕ, ОСИМ ОБРАСЦА ТРОШКОВА ПРИПРЕМАЊА ПОНУДЕ (4), ИЛИ ОБРАСЦЕ КОЈИ СУ ИДЕНТИЧНИ НАВЕДЕНИМ ОБРАСЦИМА, ДОКАЗЕ И ЗАХТЕВЕ ДЕФИНИСАНЕ КОНКУРСНОМ ДОКУМЕНТАЦИЈОМ БИЋЕ ОДБИЈЕНА КАО НЕПРИХВАТЉИВА. НАРУЧИЛАЦ НЕЋЕ ОДБИТИ ПОНУДУ У СИТУАЦИЈИ КАДА ИЗ ПОНУДЕ МОЖЕ УТВРДИТИ ИСПУЊЕНОСТ ЗАХТЕВАНОГ УСЛОВА (нпр. ако се подаци налазе у једном од образаца, а не налазе се у другом обрасцу).**



## **IX ТЕНДЕРСКИ ОБРАСЦИ**

<b>ОПШТИ ПОДАЦИ О ПОНУЂАЧУ/ПОДИЗВОЂАЧУ/ЗАЈЕДНИЧКА ПОНУДА</b>	<b>ОБРАЗАЦ 1</b>
--	------------------

<b>ПОДАЦИ О ПОНУЂАЧУ</b>
--------------------------

Назив понуђача	
Назив и седиште понуђача (улица, број, место)	
Општина	
Генерални директор/директор	
Лице које ће потписати уговор	
Лице за контакт	
Број телефона	
Број факса	
Електронска пошта	
Текући рачун предузећа и назив пословне банке понуђача	
Матични број предузећа	
Порески идентификациони број предузећа	
Тип понуђача (правна форма организације предузећа – ДОО, АД, Јавно предузеће, ортачко, командитно...)	
Организациони део (опционо) Односи се на постојање огранака (да ли је ОЈ, Погон, Јединице...), уколико исти не постоје у оквиру предузећа није потребно ништа уносити.	
Понуђач је уписан и Регистар понуђача који води АПР (ЗАОКРУЖИТИ ДА или НЕ)	<b>ДА      НЕ</b>
<b>ЗАЈЕДНИЧКА ПОНУДА:</b> У случају подношења заједничке понуде (Група понуђача), потребно је заокружити "ДА" (Уколико има више учесника заједничке понуде, копирати образац 1 онолико пута колико је УЧЕСНИКА У ЗАЈЕДНИЧКОЈ ПОНУДИ и за сваког попунити податке о понуђачу)	<b>ДА</b>

<b>ПОДАЦИ О ПОДИЗВОЂАЧУ</b>
-----------------------------

Назив и седиште подизвођача	
Лице за контакт	
Телефон и факс	
Електронска пошта	
Матични број предузећа	
Порески идентификациони број предузећа	
Део НАБАВКЕ који ће бити поверен подизвођачу	
Процент укупне вредности набавке који ће понуђач поверити подизвођачу	
Датум:	Потпис
<b>Печат понуђача</b>	

<b>ОБРАЗАЦ ПОНУДЕ</b>	<b>ОБРАЗАЦ 2</b> страна 1/14
-----------------------	---------------------------------

Ред.бр. партије/с тавке	шифра	НАЗИВ ДЕЛА	Каталошки број/стандард или одговарајуће	Јед. мере	Орјен. кол.	Земља порекла понуђен ог дела	Каталошки број и стандард понуђен ог дела	Јединич на вредност, без ПДВ-а	Укупна вредност, без ПДВ-а
<b>АМОТИЗЕРИ</b>									
1	109525001	AMORTIZER, GASNI ZADNJEG POKLOPCA O345C	A.671.980.13.64 или одговарајуће	КОМ	40				
<b>СИЛЕН БЛОКОВИ</b>									
2	107137801	SILENBLOK, SA OSOV,UPOR.S PON.POG.OSO V.IK102	5170.9600 или одговарајуће	КОМ	10				
<b>1. ОСЛОНЦИ МОТОРА, ХЛАДЊАКА...</b>									
3	100555301	OSLONAC, GUMENI MOTORA I MENJACA D2866,D10 IK	81.96210.0245 или одговарајуће	КОМ	100				
4	101365301	OSLONAC, GUMENI HLADNJAKA RASH.TECN.T ANJI IK	108.203.290 или одговарајуће	КОМ	130				
5	107696501	OSLONAC, GUMENI IZDUVNOG LONCA IK103,O345,F A	301.492.00.82 или одговарајуће	КОМ	30				
6	108038501	OSLONAC, GUMENI AMORTIZERA FAP A537	317.323.04.44 или одговарајуће	КОМ	50				
7	108066001	OSLONAC, GUMENI AMORTIZERA POGONSKE OS. 0345C	A.671.3200330/1 или одговарајуће	КОМ	60				
8	108661801	OSLONAC, GUMENI MOT.D2866LU H22 DESNI IK103	9.211.37.051 или одговарајуће	КОМ	2				
9	108662601	OSLONAC, GUMENI MOT.D2866LU H22 LEVI IK103	9.211.37.052 или одговарајуће	КОМ	2				

ПОНУЂАЧ

---

**ОБРАЗАЦ ПОНУДЕ**

**ОБРАЗАЦ 2**  
**страна 2/14**

Ред.бр. партије/с тавке	шифра	НАЗИВ ДЕЛА	Каталошки број/стандард или одговарајуће	јед. мере	Орјен. кол.	Земља порекла понуђен ог дела	Каталош ки број ии стандард понуђен ог дела	Јединич на вредност , без ПДВ-а	Укупна вредност , без ПДВ-а
<b>ПАРТИЈА 10 -ОСЛОНЦИ ГУМЕНИ МОТОРА D0836</b>									
1	109014301	OSLONAC, GUMENI MOT.D0836 LOH02 SL283 ZADNJI	81.41506.0096 (MAN) или одговарајуће	ком	6				
2	109026701	OSLONAC, GUMENI MOTORA SG313/SL283	81.96210.0502 (MAN) или одговарајуће	ком	50				
3	113349701	OSLONAC, GUMENI MOT.D0836 SL283 PREDNJI	81.96210.0440 (MAN) или одговарајуће	ком	5				

**Укупна вредност партије без ПДВ-а**

Ред.бр. партије/с тавке	шифра	НАЗИВ ДЕЛА	Каталошки број/стандард или одговарајуће	јед. мере	Орјен. кол.	Земља порекла понуђен ог дела	Каталош ки број ии стандард понуђен ог дела	Јединич на вредност , без ПДВ-а	Укупна вредност , без ПДВ-а
11.	109141701	OSLONAC, GUMENI CEVI IZDUVNIH GASOVA SL283	81.96210.0100 или одговарајуће	ком	30				
12.	109142501	OSLONAC, GUMENI HLADNJAKA RASH.TECNOS TI SL283	81.96210.0248 или одговарајуће	ком	30				
13.	109855101	OSLONAC, GUMENI CEVI INTERKULERA O345C,FAP	A.001.987.52.40 или одговарајуће	ком	30				

Ред.бр. партије/с тавке	шифра	НАЗИВ ДЕЛА	Каталошки број/стандард или одговарајуће	јед. мере	Орјен. кол.	Земља порекла понуђен ог дела	Каталош ки број ии стандард понуђен ог дела	Јединич на вредност , без ПДВ-а	Укупна вредност , без ПДВ-а
<b>ПАРТИЈА 14 ОСЛОНЦИ ГУМЕНИ МОТОРА OM447hLA</b>									
1	110273701	OSLONAC, GUMENI MOT.OM447hL A O345C,FAP	A.300.240.05.18(M B) 14921 FEBI A.357.240.06.18 (MB) или одговарајуће	ком	13				
2	110275301	OSLONAC, GUMENI MOT.OM447hL A DESNI FAP	14918 FEBI A.617.240.00.18 (MB) или одговарајуће	ком	6				
3	110276101	OSLONAC, GUMENI MOT.OM447hL A ZADNJI O345C,FAP	A.307.240.00.17 (MB) или одговарајуће	ком	6				

**Укупна вредност партије без ПДВ-а**

**ПОНУЂАЧ**

<b>ОБРАЗАЦ ПОНУДЕ</b>	<b>ОБРАЗАЦ 2 страна 3/14</b>
-----------------------	----------------------------------

Ред.бр. партије/с тавке	шифра	НАЗИВ ДЕЛА	Каталoшки број/стандард или одговарајуће	јед. мере	Орјен. кол.	Земља порекла понуђен ог дела	Каталoшки број и стандард понуђен ог дела	Јединич на вредност, без ПДВ-а	Укупна вредност, без ПДВ-а
<b>ПАРТИЈА 15 ОСЛОНЦИ ГУМЕНИ МОТОРА OM457hLA</b>									
1	113756501	OSLONAC, GUMENI MOT.OM457hL A LEVI O345C E3	A.628.240.24.17 (MB) или одговарајуће	ком	3				
2	113757301	OSLONAC, GUMENI MOT.OM457hL A DESNI O345 E3	A.941.241.77.13 (MB) или одговарајуће	ком	3				
<b>Укупна вредност партије без ПДВ-а</b>									
Ред.бр. партије/с тавке	шифра	НАЗИВ ДЕЛА	Каталoшки број/стандард или одговарајуће	јед. мере	Орјен. кол.	Земља порекла понуђен ог дела	Каталoшки број и стандард понуђен ог дела	Јединич на вредност, без ПДВ-а	Укупна вредност, без ПДВ-а
<b>ПАРТИЈА 16: ОСЛОНЦИ ГУМЕНИ МОТОРА D2066 LOH01</b>									
1	115315301	OSLONAC, GUMENI MOTORA D2066 LOH01	81.96210.0571 (MAN) или одговарајуће	ком	32				
2	115839201	OSLONAC, GUMENI ZADNJI MOTORA MAN D2066 LOH01	81.96210.0597 (MAN) или одговарајуће	ком	26				
<b>Укупна вредност партије без ПДВ-а</b>									
Ред.бр. партије/с тавке	шифра	НАЗИВ ДЕЛА	Каталoшки број/стандард или одговарајуће	јед. мере	Орјен. кол.	Земља порекла понуђен ог дела	Каталoшки број и стандард понуђен ог дела	Јединич на вредност, без ПДВ-а	Укупна вредност, без ПДВ-а
<b>ПАРТИЈА 17: ПРСТЕНОВИ ГУМЕНИ КОМПРЕСОРА D2066</b>									
1	114424301	PRSTEN, GUMENI 11X2.5 RASHL.CEVI KOMPR.D2066	51.96501.0568 или одговарајуће	ком	10				
2	114425101	PRSTEN, GUMENI 15X2 RASH.CEVI KOMPR.D2066	51.96501.0571 или одговарајуће	ком	10				
<b>Укупна вредност партије без ПДВ-а</b>									

ПОНУЂАЧ

<b>ОБРАЗАЦ ПОНУДЕ</b>	<b>ОБРАЗАЦ 2</b> <b>страница 4/14</b>
-----------------------	--

Ред.бр. партије/с тавке	шифра	НАЗИВ ДЕЛА	Каталoшки број/стандард или одговарајуће	јед. мере	Орјен. кол.	Земља порекла понуђен ог дела	Каталoшки број и стандард понуђен ог дела	Јединич на вредност , без ПДВ-а	Укупна вредност , без ПДВ-а
<b>ПАРТИЈА 18: ЗАПТИВКЕ ГУМЕНЕ ВРАТА SG313/SL283</b>									
1	113800601	ZAPTIVKA, GUMENA OSOVINE VRATA SG313/SL283	83.96501.0513 или одговарајуће	ком	200				
2	113801401	UVODNIK, GUMENI OSOVINE VRATA SG313/SL283	83.96002.0522 или одговарајуће	ком	10				
<b>Укупна вредност партије без ПДВ-а</b>									
Ред.бр. партије/с тавке	шифра	НАЗИВ ДЕЛА	Каталoшки број/стандард или одговарајуће	јед. мере	Орјен. кол.	Земља порекла понуђен ог дела	Каталoшки број и стандард понуђен ог дела	Јединич на вредност , без ПДВ-а	Укупна вредност , без ПДВ-а
<b>ПАРТИЈА 19: ЛАЈСНЕ ГУМЕНЕ ПОЛУТКЕ ОКРЕТНИЦЕ IK218N</b>									
1	114569001	LAJSNA, GUMENA POLUTKE OKRETNICE PRED.IK218N	81.71421.0023 или одговарајуће	ком	3				
2	114570301	LAJSNA, GUMENA POLUTKE OKRETNICE ZADNJA IK218	81.71421.0024 или одговарајуће	ком	3				
<b>Укупна вредност партије без ПДВ-а</b>									
Ред.бр. партије/с тавке	шифра	НАЗИВ ДЕЛА	Каталoшки број/стандард или одговарајуће	јед. мере	Орјен. кол.	Земља порекла понуђен ог дела	Каталoшки број и стандард понуђен ог дела	Јединич на вредност , без ПДВ-а	Укупна вредност , без ПДВ-а
<b>ПАРТИЈА 20: ДЕЛОВИ ОД ГУМЕ ЗА ВРАТА ВОЗИЛА IK218 M</b>									
1	117133001	PRSTEN, ф34 ZAPTIVNI VRATA IK218M	9.211.08.553 или одговарајуће	ком	2				
2	117146101	KEDER, GUMENI PROZORA L15700 IK218M	8.112.09.00.024 или одговарајуће	ком	1				
3	117166601	GUMA, ZASTITNA ZA PRSTE VRATA IK218M	9.211.08.522 или одговарајуће	ком	1				
<b>Укупна вредност партије без ПДВ-а</b>									

ПОНУЂАЧ

**ОБРАЗАЦ ПОНУДЕ**

**ОБРАЗАЦ 2**  
**страна 5/14**

Ред.бр. партије/с тавке	шифра	НАЗИВ ДЕЛА	Каталoшки број/стандард или одговарајуће	јед. мере	Орјен. кол.	Земља порекла понуђен ог дела	Каталош ки број ии стандард понуђен ог дела	Јединич на вредност , без ПДВ-а	Укупна вредност , без ПДВ-а
<b>ПАРТИЈА 21: ПРСТЕНОВИ ГУМЕНИ ЗА ВОЗИЛА МАН</b>									
1	108998601	PRSTEN, GUMENI 90X6N-NBR3-70 SG313/SL283	06.56930.3084 или одговарајуће	КОМ	5				
2	108999401	PRSTEN, GUMENI 133X4.4-NBR3-70 2866LUH24/0 836	06.56930.3809 или одговарајуће	КОМ	10				
3	105587901	PRSTEN, GUMENI OSOVINICE PRED.RUKAVC A SU/SG	06.56279.0273 или одговарајуће	КОМ	22				
4	109899301	PRSTEN, GUMENI 14X2.5 SG313	06.56936.0747 или одговарајуће	КОМ	10				
5	112690301	PRSTEN, GUMENI KOCNOG VALJKA MAN SG313	06.56936.1051 или одговарајуће	КОМ	25				
6	113677101	PRSTEN, GUMENI φ62X3 OSOVINICE RUKAVCA SG313	06.56939.0016 или одговарајуће	КОМ	25				
7	114651301	PRSTEN, GUMENI φ19X3 SPOJN.U LJNE PUMPE D0826	06.56333.4245 или одговарајуће	КОМ	12				
8	115380301	PRSTEN, GUMENI 25X2.5B-NBR3-70 ZAPTIVNI	06.56331.2258 или одговарајуће	КОМ	7				
9	115628401	PRSTEN, GUMENI 19X2.5B HPV MAN,IK,SG	06.56333.2245 или одговарајуће	КОМ	5				
10	114455301	PRSTEN, GUMENI 85.09X5.33N-NBR3-70 IK103/201	06.56930.2985 или одговарајуће	КОМ	3				
<b>Укупна вредност партије без ПДВ-а</b>									

**ПОНУЂАЧ**

<b>ОБРАЗАЦ ПОНУДЕ</b>	<b>ОБРАЗАЦ 2</b> страна 6/14
-----------------------	---------------------------------

Ред.бр. партије/с тавке	шифра	НАЗИВ ДЕЛА	Каталoшки број/стандард или одговарајуће	јед. мере	Орјен. кол.	Земља порекла понуђен ог дела	Каталош ки број и стандард понуђен ог дела	Јединич на вредност , без ПДВ-а	Укупна вредност , без ПДВ-а
<b>ПАРТИЈА 22: ПРОФИЛ ГУМЕНИ ЗА ИК ВОЗИЛА</b>									
1	106601301	PROFIL, GUMENI IZMEDJU KRILA VRATA IK	US.02.06.031 164.6861 8.103.08.006BC или одговарајуће	m	5				
2	112558301	PROFIL, GUMENI STAKLA VETROBRANA IK103,201	8.201.09.014BC 8.201.09.200 164.6856 или одговарајуће	m	5				
<b>Укупна вредност партије без ПДВ-а</b>									
Ред.бр. партије/с тавке	шифра	НАЗИВ ДЕЛА	Каталoшки број/стандард или одговарајуће	јед. мере	Орјен. кол.	Земља порекла понуђен ог дела	Каталош ки број и стандард понуђен ог дела	Јединич на вредност , без ПДВ-а	Укупна вредност , без ПДВ-а
<b>ПАРТИЈА 23: ПРОФИЛ ГУМЕНИ ЗА ВОЗИЛА О345С</b>									
1	110135801	PROFIL, GUMENI ZAPTIVNI KROVNOG POKLOPCA O345	A.301.837.09.98 или одговарајуће	ком	4				
2	110911101	PROFIL, GUMENI ZAPTIVNI KROVNOG LUFTERA O345C	A.000.837.05.19 или одговарајуће	ком	1				
3	117037601	PROFIL, GUMENI BLATOBHRANA O345C	A.671.987.00.72 или одговарајуће	ком	6				
<b>Укупна вредност партије без ПДВ-а</b>									
Ред.бр. партије/с тавке	шифра	НАЗИВ ДЕЛА	Каталoшки број/стандард или одговарајуће	јед. мере	Орјен. кол.	Земља порекла понуђен ог дела	Каталош ки број и стандард понуђен ог дела	Јединич на вредност , без ПДВ-а	Укупна вредност , без ПДВ-а
<b>ПАРТИЈА 24: ПРОФИЛ ГУМЕНИ ВРАТА ЗА ВОЗИЛА IK218(2012)</b>									
1	116242001	PROFIL, GUMENI VRATA 2100mm IK218(2012)	9.211.08.504 или одговарајуће	ком	5				
2	116243801	PROFIL, GUMENI VRATA 1960mm IK218(2012)	9.211.08.505 или одговарајуће	ком	5				
<b>Укупна вредност партије без ПДВ-а</b>									

ПОНУБАЧ



**ОБРАЗАЦ ПОНУДЕ**

**ОБРАЗАЦ 2**  
**страна 7/14**

Ред.бр. партије/с тавке	шифра	НАЗИВ ДЕЛА	Каталoшки број/стандард или одговарајуће	јед. мере	Орјен. кол.	Земља порекла понуђен ог дела	Каталoшки број и стандард понуђен ог дела	Јединич на вредност, без ПДВ-а	Укупна вредност, без ПДВ-а
25	110303201	PROFIL, GUMENI IZMEDJU KRILA VRATA FAP A537	R 61.721.01.67 или одговарајуће	ком	2				
26	111134501	PROFIL, GUMENI ZA AL-LASNU SARKE POKL.SG313	04.29300.0756 или одговарајуће	м	30				
27	111199001	PROFIL, GUMENI KAROSERIJE DO VRATA MAN SG313	83.74950.0515 или одговарајуће	ком	10				
28	111700901	PROFIL, GUMENI BLATOBHRANA MAN SG313	04.29300.0927 или одговарајуће	м	15				
29	112556701	PROFIL, GUMENI KAROSERIJE DO VRATA IK	4.335.011 164.6850 или одговарајуће	м	50				
30	117145301	PROFIL, GUMENI PROZORA L7850 IK218M	8.112.09.00.023 или одговарајуће	ком	1				
31	102541401	PRSTEN, GUMENI 25.07X2.62 TRISTOP CILIND.PPT	*108.201.252 или одговарајуће	ком	20				
32	107752001	PRSTEN, GUMENI OSOVINICE KOCNIH PAPUCA	A.003.997.69.48 или одговарајуће	ком	130				
33	108742801	PRSTEN, GUMENI CILINDRA VRATA KAROSA	5K 93611 006 или одговарајуће	ком	20				
34	100952401	PRSTEN, GUMENI 60X4 TERMOSTAT. MOT.D2866	06.56341.2122 или одговарајуће	ком	170				
35	108879301	PRSTEN, GUMENI 18X2.5B-FPM1-70-GN INS.H.P.V	06.56333.2242 или одговарајуће	ком	40				
36	114932601	PRSTEN, 100X4 GUMENI PRECIS.GORIV A D2066.LOH01	51.96501.0581 или одговарајуће	ком	5				

ПОНУЂАЧ

<b>ОБРАЗАЦ ПОНУДЕ</b>	<b>ОБРАЗАЦ 2</b> <b>страница 8/14</b>
-----------------------	--

Ред.бр. партије/с тавке	шифра	НАЗИВ ДЕЛА	Каталошки број/стандард или одговарајуће	јед. мере	Орјен. кол.	Земља порекла понуђен ог дела	Каталошки број и стандард понуђен ог дела	Јединична вредност, без ПДВ-а	Укупна вредност, без ПДВ-а
37	109806301	PRSTEN, GUMENI 34X3 CEVI HIDRO.POG.A 537.3.1	012.997.31.45 или одговарајуће	КОМ	7				
38	109995701	PRSTEN, GUMENI OSOVINICE KOCNE PAPUCE O345C	A.003.997.15.48 или одговарајуће	КОМ	40				
39	110948001	PRSTEN, GUMENI 32X3mm ODUSKA MOTORA MAN,MERC	A.628.551.01.90 или одговарајуће	КОМ	30				
40	115362501	PRSTEN, GUMENI PRECISTACA VAZD.D2688 LUH22/23	81.08903.0087 или одговарајуће	КОМ	12				
41	116754501	PRSTEN, GUMENI CEVI RASHL.TECNO STI LUH23/24	51.06302.0408 или одговарајуће	КОМ	15				
42	109024001	DRZAC, GUMENI MAN A75 SG313	81.96210.0153 или одговарајуће	КОМ	6				
43	109558701	ODBOJNIK, GUMENI DONJI VAZD.JASTUK A O345,O405	A.305.324.03.08 или одговарајуће	КОМ	6				
44	109818701	MANZETNA, GUMENA OD USISA DO PRECIS.VAZD. A573	307.528.02.91 или одговарајуће	КОМ	4				
45	110326101	NOSAC, GUMENI PRECISTACA VAZDUHA MOT.FAP A537	000.988.55.11 или одговарајуће	КОМ	15				
46	111074801	GUMA, ZASTITNA KONEKTORA HSP IK201	192150 или одговарајуће	КОМ	5				
47	108878501	LEZISTE, GUMENO STABILIZATORA IK103/201	8.301.33.306 или одговарајуће	КОМ	16				
48	113543001	LEZISTE, GUMENO STABILIZATORA ZADNJEG O345C	A.628.320.02.73 или одговарајуће	КОМ	30				

ПОНУЂАЧ

**ОБРАЗАЦ ПОНУДЕ**

**ОБРАЗАЦ 2  
страна 9/14**

Ред.бр. партије/с тавке	шифра	НАЗИВ ДЕЛА	Каталoшки број/стандард или одговарајуће	јед. мере	Орјен. кол.	Земља порекла понуђен ог дела	Каталoшки број и стандард понуђен ог дела	Јединич на вредност, без ПДВ-а	Укупна вредност, без ПДВ-а
49	113903701	LEZISTE, GUMENO STABILIZATORA IK-112N,218N	8.301.35.028 или одговарајуће	ком	80				
50	114143001	GUMA, ZASTITNA PEDALE KOCNICE IK103/201/202	897.730.022.4 или одговарајуће	ком	25				
51	114506101	TRAKA, GUMENA STEPENISNA ZUTA O345C	A.613.987.01.05 или одговарајуће	m	10				
52	113734401	KLIZAC, GUMENI OKRETNICE SA GRAFITOM SG313	88.96001.0025 или одговарајуће	ком	5				
53	114675001	GUMA, GORNJA DVOKRILNIH VRATA IK112/218N	8.107.08.00.127 или одговарајуће	ком	10				
54	114970901	ZAPTIVAC, GUMENI BOCNOG POV.STAKLA O345C	A.002.987.36.33 или одговарајуће	ком	25				
55	117126701	IVICA, UNUTRASNJA 2100MM GUMENA VRATA	9.211.08.535 или одговарајуће	ком	2				
<b>Укупна вредност партије без ПДВ-а</b>									
р.б. позиције	шифра	НАЗИВ ДЕЛА	Каталoшки број/стандард или одговарајуће	јед. мере	Орјен. кол.				
		<b>ПАРТИЈА 56: ВЕНТИЛИ, ИГЛИЦЕ И КАПИЦЕ ВЕНТИЛА</b>							
1	103914801	IGLICA, VENTILA PNEUMATIKA	1.02.0.0 или одговарајуће	ком	1500				
2	103915601	KAPICA, VENTILA PNEUMATIKA -METALNA	TR-VC2/W-30 K.02.0.0 или одговарајуће	ком	1300				
3	108538701	VENTIL, SPOLJNOG PNEUMATIKA IK202	V3-20-6/W-1 или одговарајуће	ком	650				
<b>Укупна вредност партије без ПДВ-а</b>									

**ПОНУЂАЧ**

<b>ОБРАЗАЦ ПОНУДЕ</b>	<b>ОБРАЗАЦ 2</b> страна 10/14
-----------------------	----------------------------------

**ДЕЛОВИ ОД ГУМЕ ЗА ТРАМВАЈЕ , ТРОЛЕЈБУСЕ И МАШИНЕ**

Ред.бр. партије/с тавке	шифра	НАЗИВ ДЕЛА	Каталошки број/стандард или одговарајуће	јед. мере	Орјен. кол.	Земља порекла понуђен ог дела	Каталош ки број ии стандар д понуђен ог дела	Јединична вредност, без ПДВ-а	Укупна вредност , без ПДВ-а
57.	510739301	GUMICA, Ф 40X3 OTPORNA NA TEMP. I DERIVATE	046804030 WURTH 85.0001.14622 или одговарајуће	КОМ	50				
<b>МАНЖЕТНЕ</b>									
58	310104501	MANZETNA, "GAKO" REGULATORS VENTILA DUWAG	UZORAK	КОМ	25				
59	510065801	MANZETNA, GUMENA Ф 26X17X5.5 VP HIDR.DIZAL.D R1		КОМ	10				
60	510061501	MANZETNA, GUMENA Ф 28X16X10 VP HIDR.DIZAL.B L5T		КОМ	25				
61	510064001	GUMICA, Ф 40X3 OTPORNA NA TEMP. I DERIVATE		КОМ	10				
62	510063101	MANZETNA, GUMENA Ф 53X40X10 VP HIDR.DIZAL.D R1		КОМ	10				
63	510066601	MANZETNA, GUMENA Ф 60X38X12 VP KANAL.DIZAL. 5T		КОМ	5				
64	510062301	MANZETNA, GUMENA Ф 89X74X12 VP HIDR.DIZAL.5 T		КОМ	10				
65	510102601	MANZETNA, KOZNA Ф20X10 HIDRAUL.DIZ AL.10T		КОМ	25				
<b>ПОДМЕТАЧИ</b>									
66	304109301	PODMETAC, GUMENI ZVONA MOTORA KT4	UZORAK	КОМ	100				
<b>ПРОФИЛИ</b>									
67	204191001	PROFIL, GUM.KRILA VRATA SPOLJ.L-1930 32100S	321-131601.003 или одговарајуће	КОМ	14				

ПОНУБАЧ

**ОБРАЗАЦ ПОНУДЕ**

**ОБРАЗАЦ 2**  
**страна 11/14**

**ДЕЛОВИ ОД ГУМЕ ЗА ТРАМВАЈЕ, ТРОЛЕЈБУСЕ И МАШИНЕ**

Ред.бр. партије/с тавке	шифра	НАЗИВ ДЕЛА	Каталошки број/стандард или одговарајуће	јед. мере	Орјен. кол.	Земља порекла понуђен ог дела	Каталошки број и стандард понуђен ог дела	Јединична вредност, без ПДВ-а	Укупна вредност, без ПДВ-а
68	204195201	PROFIL, GUM.KRILA VRATA VOZACA L-1840 32100S	321-131600.043 или одговарајуће	КОМ	14				
69	204194401	PROFIL, GUM.STUBA VRATA DESNI L-2030 32100S	131600.030-01 или одговарајуће	КОМ	14				
70	204193601	PROFIL, GUM.STUBA VRATA LEVI L-2030 32100S	321-131600.030 или одговарајуће	КОМ	14				
71	204192801	PROFIL, GUM.STUBA VRATA VOZACA L-2030 32100S	321-131600.004 или одговарајуће	КОМ	14				
72	204190101	PROFIL, GUMENI KRILA VRATA UN.L-1930 32100S	321-131601.002 или одговарајуће	КОМ	14				
73	205176101	PROFIL, GUMENI STUBA PR.VRATA L2000 BKM32100S	ATB02KA08-000/7 321-131600042 или одговарајуће	КОМ	25				
74	310328501	PROFIL, GUMENI VRATA PREDNJIH MOT.KOLA DUWAG	UZORAK	КОМ	8				
75	310324201	PROFIL, GUMENI VRATA PRIKOLICE B4 DUWAG	T17KA-08-000/6 или одговарајуће	КОМ	20				
76	310322601	PROFIL, GUMENI VRATA SRED./ZAD.M OT.KOLA DUWAG	UZORAK	КОМ	30				
<b>ПРСТЕНОВИ</b>									
77	510053401	PRSTEN, GUMENI Ф 9,3X2,4 ZAPT.HIDR.DI ZAL.10T		КОМ	25				
78	510100001	PRSTEN, GUMENI Ф 9X5X2 HIDRAUL.DIZ. 10T		КОМ	25				

ПОНУЂАЧ

**ОБРАЗАЦ ПОНУДЕ**

**ОБРАЗАЦ 2**  
**страна 12/14**

**ДЕЛОВИ ОД ГУМЕ ЗА ТРАМВАЈЕ , ТРОЛЕЈБУСЕ И МАШИНЕ**

Ред.бр. партије/с тавке	шифра	НАЗИВ ДЕЛА	Каталошки број/стандард или одговарајуће	јед. мере	Орјен. кол.	Земља порекла понуђен ог дела	Каталош ки број ии стандар д понуђен ог дела	Јединична вредност, без ПДВ-а	Укупна вредност , без ПДВ-а
79	510060701	PRSTEN, GUMENI Ф 100X4 DIZAL.DR1 HPKD10/16T		КОМ	25				
80	510101801	PRSTEN, GUMENI Ф 12x2.4 KLIPA HIDRAUL.DIZ AL. 2T		КОМ	25				
81	510096801	PRSTEN, GUMENI Ф 120X110X5 HIDRAUL.DIZ. 10T		КОМ	25				
82	510054201	PRSTEN, GUMENI Ф 19X3 ZAPTIV.HIDR AUL.DIZAL.10 T		КОМ	25				
83	510051801	PRSTEN, GUMENI Ф 24.2X3 ZAPTIV.HIDR. DIZAL.10T		КОМ	25				
84	510052601	PRSTEN, GUMENI Ф 24X3 ZAPTIV.HIDR AUL.DIZAL.10 T		КОМ	25				
85	510099201	PRSTEN, GUMENI Ф 47X38X4.5 HIDRAULICNE DIZALIC		КОМ	25				
86	510098401	PRSTEN, GUMENI Ф 60X51X4.5 HIDRAUL.DIZ. 10T		КОМ	25				
87	510056901	PRSTEN, GUMENI Ф 70X4 ZAPTIV.HIDR AUL.DIZAL.5T		КОМ	25				
88	510097601	PRSTEN, GUMENI Ф 74X68X3 HIDRAUL.DIZ. 10T		КОМ	25				
89	223182401	PRSTEN, GUMENI Ф 74,2 X 5,7 RELE VENTILA		КОМ	50				

ПОНУБАЧ

**ОБРАЗАЦ ПОНУДЕ**

**ОБРАЗАЦ 2**  
**страна 13/14**

**ДЕЛОВИ ОД ГУМЕ ЗА ТРАМВАЈЕ , ТРОЛЕЈБУСЕ И МАШИНЕ**

Ред.бр. партије/с тавке	шифра	НАЗИВ ДЕЛА	Каталошки број/стандард или одговарајуће	јед. мере	Орјен. кол.	Земља порекла понуђен ог дела	Каталошки број или стандард Д понуђен ог дела	Јединична вредност, без ПДВ-а	Укупна вредност , без ПДВ-а
90	301277801	PRSTEN, Ф109,5 X 3 60 FPM 10.1 REDUKTORA KT 4	7530723 PPT или одговарајуће	ком	300				
91	301278601	PRSTEN, Ф49,2 X 5,7 60 FPM 10.1 REDUKTORA KT 4	7530715 PPT или одговарајуће	ком	300				
<b>УВОДНИЦИ</b>									
92	250889301	UVODNIK, M40X1.5 ECO PA SA GUMENOM ZAPTIVKOM	50500050 MINOR или одговарајуће	ком	15				
<b>ОСТАЛО</b>									
93	310101001	NOSAC, GUMENI PESKARE DUWAG	UZORAK	ком	20				

<b>Укупна вредност понуде</b>	<b>Без ПДВ-а</b>	
	<b>Са ПДВ-ом</b>	

<b>Опција понуде важи:</b>	_____ дана од дана отварања понуда.
----------------------------	-------------------------------------

<b>Понуђени рок испоруке (за све партије предмета набавке):</b>	_____ дана од пријема писаног позива наручиоца/закључења уговора
---	--

<b>Понуђени услови и начин плаћања (за све партије предмета набавке):</b>	_____ дана од достављања исправне фактуре Наручиоцу на плаћање
---	--

<b>Понуђени гарантни период (за све партије предмета набавке):</b>	_____ месеци рачунајући од дана испоруке/уградње предметних добара
--	--

**ПОНУЂАЧ**

**ОБРАЗАЦ ПОНУДЕ**

**ОБРАЗАЦ 2**  
**страна 14/14**

Посебне погодности:

Под пуном материјалном и кривичном одговорношћу изјављујем да су понуђена добра типа и произвођача како је и наведено у обрасцу 2.

М.П.

ПОНУЂАЧ

Овера чланова Комисије Наручиоца
1.
2.
3.
4.
5.
6.
7.



<b>СТРУКТУРА ЦЕНЕ</b>	<b>ОБРАЗАЦ 3</b>
-----------------------	------------------

**УЧЕШЋЕ ЕЛЕМЕНАТА У СТРУКТУРИ ПОНУЂЕНЕ ЦЕНЕ**

1	2	3	4				5	6	7	8	9

ПОНУЂАЧ

М.П.

ОБРАЗАЦ ТРОШКОВА ПРИПРЕМЕ ПОНУДЕ

ОБРАЗАЦ 4

**ОБРАЗАЦ ТРОШКОВА ПРИПРЕМАЊА ПОНУДЕ**

Трошкови израде узорка (ако су израђени у складу са техничким спецификацијама наручиоца):

Редни број	Спецификација трошкова израде узорка	Износ без ПДВ-а (у динарима)	Износ са ПДВ-ом (у динарима)
Укупан износ (без ПДВ-а):			
Укупан износ (са ПДВ-ом):			

**Трошкови прибављања средства обезбеђења:**

Редни број	Спецификација трошкова прибављања средства обезбеђења	Износ без ПДВ-а (у динарима)	Износ са ПДВ-ом (у динарима)
Укупан износ (без ПДВ-а):			
Укупан износ (са ПДВ-ом):			

**Напомена:** Сходно одредбама члана 88. ЗЈН понуђач може да у оквиру понуде достави укупан износ и структуру трошкова припремања понуде. Трошкове припремања понуде сноси искључиво понуђач и не може тражити од наручиоца накнаду трошкова. Ако је поступак јавне набавке обустављен из разлога који су на страни наручиоца, наручилац је дужан да понуђачу надокнади трошкове израде узорка или модела, ако су израђени у складу са техничким спецификацијама наручиоца и трошкове прибављања средства обезбеђења, под условом да је понуђач доставио образац 4 у својој понуди.

М.П.

ПОНУЂАЧ

**ИЗЈАВА О НЕЗАВИСНОЈ ПОНУДИ**

**ОБРАЗАЦ 5**

## **ИЗЈАВА**

Под пуном материјалном и и кривичном одговорношћу, потврђујем да сам понуду поднео независно, без договора са другим понуђачима или заинтересованим лицима.

М.П.

ПОНУЂАЧ

---

**Напомена:** У случају постојања основане сумње у истинитост изјаве о независној понуди, Наручулац ће одмах обавестити организацију надлежну за заштиту конкуренције. Организација надлежна за заштиту конкуренције, може понуђачу, односно заинтересованом лицу изрећи меру забране учешћа у поступку јавне набавке ако утврди да је понуђач, односно заинтересовано лице повредило конкуренцију у поступку јавне набавке у смислу закона којим се уређује заштита конкуренције. Мера забране учешћа у поступку јавне набавке може трајати до две године. Повреда конкуренције представља негативну референцу, у смислу члана 82. став 1. тачка 2. Закона.

**МЕНИЧНО ПИСМО-ОВЛАШЋЕЊЕ ЗА ОЗБИЉНОСТ ПОНУДЕ**

**ОБРАЗАЦ 6**

На основу Закона о меници, тачака 1, 2 и 6 Одлуке о облику и садржини и начину коришћењу јединствених инструмената платног промета

<b>ДУЖНИК:</b>	
<b>МАТИЧНИ БРОЈ:</b>	
<b>ПИБ:</b>	
<b>ТЕКУЋИ РАЧУН ДУЖНИКА:</b>	

**ИЗДАЈЕ МЕНИЧНО ПИСМО-ОВЛАШЋЕЊЕ  
- за корисника бланко сопствене менице -**

**КОРИСНИК: ЈАВНО КОМУНАЛНО ПРЕДУЗЕЋЕ ГРАДСКО САОБРАЋАЈНО ПРЕДУЗЕЋЕ "БЕОГРАД", из Београда, Кнегиње Љубице 29 (у даљем тексту: Поверилац)**

Предајемо Вам бланко сопствену (соло) меницу и овлашћујемо Повериоца, да меницу серијски број \_\_\_\_\_ може попунити у износу од 5% укупне вредности понуде без ПДВ (укупна вредност понуде подразумева понуду за све партије за коју смо дали понуду) за јавну набавку: \_\_\_\_\_ - по партијама, бр. ВНД-237/14.

Овлашћујемо Јавно комунално предузеће Градско саобраћајно предузеће "Београд", да попуни меницу на износ од 5% укупне вредности понуде без ПДВ-а и да безусловно и без протеста и трошкова, вансудски у складу са важећим прописима изврши наплату са свих рачуна Дужника код свих пословних банака, а у корист Повериоца Јавног комуналног предузећа Градско саобраћајно предузеће "Београд", Кнегиње Љубице 29, Београд.

Овлашћујемо банке код којих имамо рачуне да исплату - плаћање изврше на терет свих наших рачуна, као и да поднети налог за наплату заведу у редослед чекања у случају да на рачунима уопште нема или нема довољно средстава или због поштовања приоритета у наплати са рачуна.

Дужник се одриче права на повлачење овог овлашћења, на стављање приговора на задужење и на сторнирање задужења по овом основу за наплату.

Поверилац може захтевати исплату менице ако:

- Дужник повуче своју понуду после отварања понуде
- Дужник одбије да закључи уговор након што понуда Дужника буде изабрана као најповољнија.
- Дужник не достави потписан уговор у року не дужем од пет дана рачунајући од дана када му је достављен уговор на потписивање
- Након закључења уговора, дужник не достави средство обезбеђења за добро извршење посла, на начин како је захтевано конкурсном документацијом.

МЕСТО И ДАТУМ

ИЗДАВАЛАЦ МЕНИЦЕ

М.П.

**НАПОМЕНА: Менично писмо-овлашћење мора бити потписано од стране лица које је наведено у картону депонованих потписа.**

<b>ИЗЈАВА ПОНУЂАЧА О ПОШТОВАЊУ ОБАВЕЗА ИЗ ВАЖЕЋИХ ПРОПИСА О ЗАШТИТИ НА РАДУ, ЗАПОШЉАВАЊУ И УСЛОВИМА РАДА, ЗАШТИТИ ЖИВОТНЕ СРЕДИНЕ, И ИЗЈАВА КОЈОМ ГАРАНТУЈЕ ДА СУ ПОШТОВАНА ПРАВА ИНТЕЛЕКТУАЛНЕ СВОЈИНЕ ТРЕЋИХ ЛИЦА ОДНОСНО ДА ЈЕ НОСИЛАЦ ПРАВА ИНТЕЛЕКТУАЛНЕ СВОЈИНЕ</b>	<b>ОБРАЗАЦ 7</b>
---	------------------

## ИЗЈАВА

**Под пуном материјалном и кривичном одговорношћу изјављујемо:**

- Да смо приликом састављања понуде поштовали обавезе које произилазе из важећих прописа о заштити на раду, запошљавању и условима рада, заштити животне средине.
- Да смо приликом састављања понуде поштовали права интелектуалне својине трећих лица.
- Да смо носиоци права интелектуалне својине **ДА НЕ**  
**(заокружити)**

М.П.

ПОНУЂАЧ

**Напомена:** Уколико понуду подноси група понуђача, Изјава мора бити потписана од стране овлашћеног лица сваког понуђача из групе понуђача и оверена печатом (сваки од понуђача доставља посебну изјаву).

МОДЕЛ УГОВОРА

ОБРАЗАЦ 8

## УГОВОР

Закључен између уговорних страна:

1. \_\_\_\_\_, (назив и седиште Продавца),  
\_\_\_\_\_ (име и презиме генералог директора/директора), (у даљем тексту: Продавац), (Продавац наступа да Подизвођачем \_\_\_\_\_ (назив и седиште подизвођача)

..... (назив понуђача из групе понуђача)  
..... (назив понуђача из групе понуђача)  
..... (назив понуђача из групе понуђача)

И

2. **Јавно комунално предузеће Градско саобраћајно предузеће "Београд"**, Београд, Кнегиње Љубице 29, које заступа директор Жељко Милковић, дипл.маш.инж. (у даљем тексту: Купац), с друге стране.

**ПРЕДМЕТ УГОВОРА: Набавка добара:** Гумена и гумено техничка роба и Силен блокови, Амортизери за аутобусе И тролејбусе, Фелне точка и вентил пнеуматика - по партијама (партије: \_\_\_\_\_), у свему према захтеву Купца из конкурсне документације број ВНД-237/14 од 31.12.2014. године и усвојеној понуди Продавца код Купца заведеној под бројем \_\_\_\_/\_\_\_\_ од \_\_.\_\_.2015. године.

### Члан 1.

Након спроведеног поступка за доделу уговора о јавној набавци, уговорне стране сагласно утврђују услове под којима се Продавац обавезује да, у периоду од годину дана или до испуњења финансијске вредности уговора, зависно од тога шта пре наступи, испоручи, а Купац да преузме и плати добра која су предмет овог Уговора (партије: \_\_\_\_\_), по цени из усвојене понуде Продавца код Купца заведеној под бројем \_\_\_\_\_ од \_\_\_\_\_ године, а у свему према техничкој спецификацији, која је саставни део конкурсне документације Купца број ВНД-237/14 од 31.12.2014. године и овим Уговором.

Понуда из претходног става овог члана, општи подаци о понуђачу, структура цене, изјава понуђача о поштовању обавеза из важећих прописа о заштити на раду, запошљавању и условима рада, заштити животне средине, о поштовању права интелектуалне својине трећих лица, односно да је понуђач носилац права интелектуалне својине и технички услови из конкурсне документације чине саставни део овог Уговора.

### Члан 2.

Испоруку добара из предмета овог уговора (по врсти и количини), Продавац ће извршити у року од \_\_\_\_ дана од дана пријема писаног позива Купца/закључења уговора.

Купац неће сносити правне последице уколико испорука добара из предмета овог уговора не достигне наведене орјентационе количине из табеле члана 4. Уговора.

Продавац је сагласан да Купац може одустати од набавке појединих партија или ставки у оквиру партија наведеним у табели члана 4. Уговора, уколико дође до расхода возила у возном парку Купца.

### Члан 3.

Испоручена добра морају бити прописно декларисана, упакована и обележена са образложеном ознаком произвођача.

Произвођачка декларација мора да садржи:

- Назив производа,
- Тип производа,
- Каталожки број,
- Назив произвођача,
- Земља порекла,
- Серијски број (уколико постоји),
- Датум производње - година, месец, недеља... (уколико постоји).

Трошкове амбалаже (палете, кутије, сандуци и сл.) и превоза сноси Продавац.

Испоручена добра морају бити нова.

Продавац је обавезан да се на захтев Купца изјасни о томе како произвођач добара који су предмет овог уговора испитивањем потврђује квалитет својих производа, да ли су и ако јесу, како и када испитивани статистички репрезентативни узорци производа који су предмет уговора.

Испоручена добра морају да испуњавају стандарде у погледу безбедносно-техничких карактеристика и захтева који су прописани за добра која су предмет овог уговора.

Продавац се обавезује да приликом испоруке добара, Купцу достави детаљно упутство за пријемну магацинску контролу о препознавању оригиналности предметних добара – за партију 2.

Продавац је обавезан да у било ком тренутку испоруке, на захтев Купца, Купцу достави доказ о пореклу испоручених добара.

У циљу провере порекла испоручених добара увозног порекла Купац задржава право да од Продавца захтева да достави Пакинг листу и Царинску исправу.

#### Члан 4.

Продавац се обавезује да испоруку добара која је предмет овог уговора у уговореном периоду врши по јединичним ценама, а према усвојеној понуди Продавца код Купца заведеној под бројем \_\_\_/\_\_\_ од \_\_. \_\_. 2015. године.

Ред.бр. партије/с тавке	шифра	НАЗИВ ДЕЛА	Каталожки број/стандард или одговарајуће	јед. мере	Орјен. кол.	Земља порекла понуђен ог дела	Каталожки број и стандард понуђен ог дела	Јединична вредност, без ПДВ-а	Укупна вредност, без ПДВ-а
<b>АМОТИЗЕРИ</b>									
1	109525001	AMORTIZER, GASNI ZADNJEG POKLOPCA O345C	A.671.980.13.64 или одговарајуће	ком	40				
<b>СИЛЕН БЛОКОВИ</b>									
2	107137801	SILENBLOK, SA OSOV.UPOR.S PON.POG.OSO V.IK102	5170.9600 или одговарајуће	ком	10				
<b>2. ОСЛОНЦИ МОТОРА, ХЛАДЊАКА...</b>									
3	100555301	OSLONAC, GUMENI MOTORA I MENJACA D2866,D10 IK	81.96210.0245 или одговарајуће	ком	100				
4	101365301	OSLONAC, GUMENI HLADNJAKA RASH.TECN.T ANJI IK	108.203.290 или одговарајуће	ком	130				
5	107696501	OSLONAC, GUMENI IZDUVNOG LONCA IK103,O345,F A	301.492.00.82 или одговарајуће	ком	30				
6	108038501	OSLONAC, GUMENI AMORTIZERA FAP A537	317.323.04.44 или одговарајуће	ком	50				
7	108066001	OSLONAC, GUMENI AMORTIZERA POGONSKE OS. O345C	A.671.3200330/1 или одговарајуће	ком	60				
8	108661801	OSLONAC, GUMENI MOT.D2866LU H22 DESNI IK103	9.211.37.051 или одговарајуће	ком	2				
9	108662601	OSLONAC, GUMENI MOT.D2866LU H22 LEVI IK103	9.211.37.052 или одговарајуће	ком	2				

Ред.бр. партије/с тавке	шифра	НАЗИВ ДЕЛА	Каталошки број/стандард или одговарајуће	јед. мере	Орјен. кол.	Земља порекла понуђен ог дела	Каталош ки број ии стандард понуђен ог дела	Јединич на вредност , без ПДВ-а	Укупна вредност , без ПДВ-а
<b>ПАРТИЈА 10 -ОСЛОНЦИ ГУМЕНИ МОТОРА D0836</b>									
1	109014301	OSLONAC, GUMENI MOT.D0836 LOH02 SL283 ZADNJI	81.41506.0096 (MAN) или одговарајуће	ком	6				
2	109026701	OSLONAC, GUMENI MOTORA SG313/SL283	81.96210.0502 (MAN) или одговарајуће	ком	50				
3	113349701	OSLONAC, GUMENI MOT.D0836 SL283 PREDNJI	81.96210.0440 (MAN) или одговарајуће	ком	5				

**Укупна вредност партије без ПДВ-а**

Ред.бр. партије/с тавке	шифра	НАЗИВ ДЕЛА	Каталошки број/стандард или одговарајуће	јед. мере	Орјен. кол.	Земља порекла понуђен ог дела	Каталош ки број ии стандард понуђен ог дела	Јединич на вредност , без ПДВ-а	Укупна вредност , без ПДВ-а
11.	109141701	OSLONAC, GUMENI CEVI IZDUVNIH GASOVA SL283	81.96210.0100 или одговарајуће	ком	30				
12.	109142501	OSLONAC, GUMENI HLADNJAKA RASH.TECNOS TI SL283	81.96210.0248 или одговарајуће	ком	30				
13.	109855101	OSLONAC, GUMENI CEVI INTERKULERA O345C,FAP	A.001.987.52.40 или одговарајуће	ком	30				

**ПАРТИЈА 14 ОСЛОНЦИ ГУМЕНИ МОТОРА OM447hLA**

Ред.бр. партије/с тавке	шифра	НАЗИВ ДЕЛА	Каталошки број/стандард или одговарајуће	јед. мере	Орјен. кол.	Земља порекла понуђен ог дела	Каталош ки број ии стандард понуђен ог дела	Јединич на вредност , без ПДВ-а	Укупна вредност , без ПДВ-а
1	110273701	OSLONAC, GUMENI MOT.OM447hL A O345C,FAP	A.300.240.05.18(M B) 14921 FEBI A.357.240.06.18 (MB) или одговарајуће	ком	13				
2	110275301	OSLONAC, GUMENI MOT.OM447hL A DESNI FAP	14918 FEBI A.617.240.00.18 (MB) или одговарајуће	ком	6				
3	110276101	OSLONAC, GUMENI MOT.OM447hL A ZADNJI O345C,FAP	A.307.240.00.17 (MB) или одговарајуће	ком	6				

**Укупна вредност партије без ПДВ-а**



Ред.бр. партије/с тавке	шифра	НАЗИВ ДЕЛА	Каталошки број/стандард или одговарајуће	јед. мере	Орјен. кол.	Земља порекла понуђен ог дела	Каталош ки број ии стандард понуђен ог дела	Јединич на вредност , без ПДВ-а	Укупна вредност , без ПДВ-а
<b>ПАРТИЈА 15: ОСЛОНЦИ ГУМЕНИ МОТОРА OM457hLA</b>									
1	113756501	OSLONAC, GUMENI MOT.OM457hL A LEVI O345C E3	A.628.240.24.17 (MB) или одговарајуће	ком	3				
2	113757301	OSLONAC, GUMENI MOT.OM457hL A DESNI O345 E3	A.941.241.77.13 (MB) или одговарајуће	ком	3				
<b>Укупна вредност партије без ПДВ-а</b>									
Ред.бр. партије/с тавке	шифра	НАЗИВ ДЕЛА	Каталошки број/стандард или одговарајуће	јед. мере	Орјен. кол.	Земља порекла понуђен ог дела	Каталош ки број ии стандард понуђен ог дела	Јединич на вредност , без ПДВ-а	Укупна вредност , без ПДВ-а
<b>ПАРТИЈА 16: ОСЛОНЦИ ГУМЕНИ МОТОРА D2066 LOH01</b>									
1	115315301	OSLONAC, GUMENI MOTORA D2066 LOH01	81.96210.0571 (MAN) или одговарајуће	ком	32				
2	115839201	OSLONAC, GUMENI ZADNJI MOTORA MAN D2066 LOH01	81.96210.0597 (MAN) или одговарајуће	ком	26				
<b>Укупна вредност партије без ПДВ-а</b>									
Ред.бр. партије/с тавке	шифра	НАЗИВ ДЕЛА	Каталошки број/стандард или одговарајуће	јед. мере	Орјен. кол.	Земља порекла понуђен ог дела	Каталош ки број ии стандард понуђен ог дела	Јединич на вредност , без ПДВ-а	Укупна вредност , без ПДВ-а
<b>ПАРТИЈА 17: ПРСТЕНОВИ ГУМЕНИ КОМПРЕСОРА D2066</b>									
1	114424301	PRSTEN, GUMENI 11X2.5 RASHL.CEVI KOMPR.D2066	51.96501.0568 или одговарајуће	ком	10				
2	114425101	PRSTEN, GUMENI 15X2 RASH.CEVI KOMPR.D2066	51.96501.0571 или одговарајуће	ком	10				
<b>Укупна вредност партије без ПДВ-а</b>									
Ред.бр. партије/с тавке	шифра	НАЗИВ ДЕЛА	Каталошки број/стандард или одговарајуће	јед. мере	Орјен. кол.	Земља порекла понуђен ог дела	Каталош ки број ии стандард понуђен ог дела	Јединич на вредност , без ПДВ-а	Укупна вредност , без ПДВ-а
<b>ПАРТИЈА 18: ЗАПТИВКЕ ГУМЕНЕ ВРАТА SG313/SL283</b>									
1	113800601	ZAPTIVKA, GUMENA OSOVINE VRATA SG313/SL283	83.96501.0513 или одговарајуће	ком	200				
2	113801401	UVODNIK, GUMENI OSOVINE VRATA SG313/SL283	83.96002.0522 или одговарајуће	ком	10				

Конкурсна документација за јавну набавку добара: Гумена и гумено техничка роба и Силен блокови, Амортизери за аутобусе и тролејбусе, Фелне точка и вентил пнеуматика - по партијама, бр. ВНД-237/14

Укупна вредност партије без ПДВ-а									
Ред.бр. партије/с тавке	шифра	НАЗИВ ДЕЛА	Каталошки број/стандард или одговарајуће	јед. мере	Орјен. кол.	Земља порекла понуђен ог дела	Каталош ки број ии стандард понуђен ог дела	Јединич на вредност , без ПДВ-а	Укупна вредност , без ПДВ-а
<b>ПАРТИЈА 19: ЛАЈСНЕ ГУМЕНЕ ПОЛУТКЕ ОКРЕТНИЦЕ IK218N</b>									
1	114569001	LAJSNA, GUMENA POLUTKE OKRETNICE PRED.IK218N	81.71421.0023 или одговарајуће	ком	3				
2	114570301	LAJSNA, GUMENA POLUTKE OKRETNICE ZADNJA IK218	81.71421.0024 или одговарајуће	ком	3				
<b>Укупна вредност партије без ПДВ-а</b>									
Ред.бр. партије/с тавке	шифра	НАЗИВ ДЕЛА	Каталошки број/стандард или одговарајуће	јед. мере	Орјен. кол.	Земља порекла понуђен ог дела	Каталош ки број ии стандард понуђен ог дела	Јединич на вредност , без ПДВ-а	Укупна вредност , без ПДВ-а
<b>ПАРТИЈА 20: ДЕЛОВИ ОД ГУМЕ ЗА ВРАТА ВОЗИЛА IK218 M</b>									
1	117133001	PRSTEN, ф34 ZAPTIVNI VRATA IK218M	9.211.08.553 или одговарајуће	ком	2				
2	117146101	KEDER, GUMENI PROZORA L15700 IK218M	8.112.09.00.024 или одговарајуће	ком	1				
3	117166601	GUMA, ZASTITNA ZA PRSTE VRATA IK218M	9.211.08.522 или одговарајуће	ком	1				
<b>Укупна вредност партије без ПДВ-а</b>									
Ред.бр. партије/с тавке	шифра	НАЗИВ ДЕЛА	Каталошки број/стандард или одговарајуће	јед. мере	Орјен. кол.	Земља порекла понуђен ог дела	Каталош ки број ии стандард понуђен ог дела	Јединич на вредност , без ПДВ-а	Укупна вредност , без ПДВ-а
<b>ПАРТИЈА 21: ПРСТЕНОВИ ГУМЕНИ ЗА ВОЗИЛА MAN</b>									
1	108998601	PRSTEN, GUMENI 90X6N-NBR3-70 SG313/SL283	06.56930.3084 или одговарајуће	ком	5				
2	108999401	PRSTEN, GUMENI 133X4.4-NBR3-70 2866LUNH24/083 6	06.56930.3809 или одговарајуће	ком	10				
3	105587901	PRSTEN, GUMENI OSOVINICE PRED.RUKAVCA SU/SG	06.56279.0273 или одговарајуће	ком	22				
4	109899301	PRSTEN, GUMENI 14X2.5 SG313	06.56936.0747 или одговарајуће	ком	10				
5	112690301	PRSTEN, GUMENI KOCNOG VALJKA MAN SG313	06.56936.1051 или одговарајуће	ком	25				
6	113677101	PRSTEN,	06.56939.0016	ком	25				

Конкурсна документација за јавну набавку добара: Гумена и гумено техничка роба и Силен блокови, Амортизери за аутобусе И тролејбусе, Фелне точка и вентил пнеуматика - по партијама, бр. ВНД-237/14

		GUMENI ф62X3 OSOVINICE RUKAVCA SG313	или одговарајуће						
7	114651301	PRSTEN, GUMENI ф19X3 SPOJN.ULJNE PUMPE D0826	06.56333.4245 или одговарајуће	ком	12				
8	115380301	PRSTEN, GUMENI 25X2.5B-NBR3-70 ZAPTIVNI	06.56331.2258 или одговарајуће	ком	7				
9	115628401	PRSTEN, GUMENI 19X2.5B HPV MAN,IK,SG	06.56333.2245 или одговарајуће	ком	5				
10	114455301	PRSTEN, GUMENI 85.09X5.33N-NBR3-70 IK103/201	06.56930.2985 или одговарајуће	ком	3				
<b>Укупна вредност партије без ПДВ-а</b>									

Ред.бр. партије/с тавке	шифра	НАЗИВ ДЕЛА	Каталoшки број/стандард или одговарајуће	јед. мере	Орјен. кол.	Земља порекла понуђен ог дела	Каталoшки број и стандард понуђен ог дела	Јединич на вредност, без ПДВ-а	Укупна вредност, без ПДВ-а
<b>ПАРТИЈА 22: ПРОФИЛ ГУМЕНИ ЗА ИК ВОЗИЛА</b>									
1	106601301	PROFIL, GUMENI IZMEDJU KRILA VRATA IK	US.02.06.031 164.6861 8.103.08.006BC или одговарајуће	м	5				
2	112558301	PROFIL, GUMENI STAKLA VETROBRANA IK103,201	8.201.09.014BC 8.201.09.200 164.6856 или одговарајуће	м	5				
<b>Укупна вредност партије без ПДВ-а</b>									
Ред.бр. партије/с тавке	шифра	НАЗИВ ДЕЛА	Каталoшки број/стандард или одговарајуће	јед. мере	Орјен. кол.	Земља порекла понуђен ог дела	Каталoшки број и стандард понуђен ог дела	Јединич на вредност, без ПДВ-а	Укупна вредност, без ПДВ-а
<b>ПАРТИЈА 23: ПРОФИЛ ГУМЕНИ ЗА ВОЗИЛА O345C</b>									
1	110135801	PROFIL, GUMENI ZAPTIVNI KROVNOG POKLOPCA O345	A.301.837.09.98 или одговарајуће	ком	4				
2	110911101	PROFIL, GUMENI ZAPTIVNI KROVNOG LUFTERA O345C	A.000.837.05.19 или одговарајуће	ком	1				
3	117037601	PROFIL, GUMENI BLATOBHRANA O345C	A.671.987.00.72 или одговарајуће	ком	6				
<b>Укупна вредност партије без ПДВ-а</b>									
Ред.бр. партије/с тавке	шифра	НАЗИВ ДЕЛА	Каталoшки број/стандард или одговарајуће	јед. мере	Орјен. кол.	Земља порекла понуђен ог дела	Каталoшки број и стандард понуђен ог дела	Јединич на вредност, без ПДВ-а	Укупна вредност, без ПДВ-а
<b>ПАРТИЈА 24: ПРОФИЛ ГУМЕНИ</b>									

Конкурсна документација за јавну набавку добара: Гумена и гумено техничка роба и Силен блокови, Амортизери за аутобусе И тролејбусе, Фелне точка и вентил пнеуматика - по партијама, бр. ВНД-237/14

ВРАТА ЗА ВОЗИЛА IK218(2012)									
1	116242001	PROFIL, GUMENI VRATA 2100mm IK218(2012)	9.211.08.504 или одговарајуће	ком	5				
2	116243801	PROFIL, GUMENI VRATA 1960mm IK218(2012)	9.211.08.505 или одговарајуће	ком	5				
<b>Укупна вредност партије без ПДВ-а</b>									

Ред.бр. партије/с тавке	шифра	НАЗИВ ДЕЛА	Каталошки број/стандард или одговарајуће	јед. мере	Орјен. кол.	Земља пореkla понуђен ог дела	Каталош ки број ии стандард понуђен ог дела	Јединич на вредност , без ПДВ-а	Укупна вредност , без ПДВ-а
25	110303201	PROFIL, GUMENI IZMEDJU KRILA VRATA FAP A537	R 61.721.01.67 или одговарајуће	ком	2				
26	111134501	PROFIL, GUMENI ZA AL-LASNU SARKE POKL.SG313	04.29300.0756 или одговарајуће	м	30				*
27	111199001	PROFIL, GUMENI KAROSERIJE DO VRATA MAN SG313	83.74950.0515 или одговарајуће	ком	10				
28	111700901	PROFIL, GUMENI BLATOBRAHA MAN SG313	04.29300.0927 или одговарајуће	м	15				
29	112556701	PROFIL, GUMENI KAROSERIJE DO VRATA IK	4.335.011 164.6850 или одговарајуће	м	50				
30	117145301	PROFIL, GUMENI PROZORA L7850 IK218M	8.112.09.00.023 или одговарајуће	ком	1				
31	102541401	PRSTEN, GUMENI 25.07X2.62 TRISTOP CILIND.PPT	*108.201.252 или одговарајуће	ком	20				*
32	107752001	PRSTEN, GUMENI OSOVINICE KOCNIH PAPUCA	A.003.997.69.48 или одговарајуће	ком	130				
33	108742801	PRSTEN, GUMENI CILINDRA VRATA KAROSA	5K 93611 006 или одговарајуће	ком	20				
34	100952401	PRSTEN, GUMENI 60X4 TERMOSTAT. MOT.D2866	06.56341.2122 или одговарајуће	ком	170				
35	108879301	PRSTEN, GUMENI 18X2.5B- FPM1-70-GN INS.H.P.V	06.56333.2242 или одговарајуће	ком	40				
36	114932601	PRSTEN, 100X4 GUMENI PRECIS.GORIV A D2066LOH01	51.96501.0581 или одговарајуће	ком	5				*

Ред.бр. партије/с тавке	шифра	НАЗИВ ДЕЛА	Каталожки број/стандард или одговарајуће	јед. мере	Орјен. кол.	Земља порекла понуђен ог дела	Каталожки број или стандард понуђен ог дела	Јединична вредност, без ПДВ-а	Укупна вредност, без ПДВ-а
37	109806301	PRSTEN, GUMENI 34X3 CEVI HIDRO.POG.A 537.3.1	012.997.31.45 или одговарајуће	ком	7				
38	109995701	PRSTEN, GUMENI OSOVINICE KOCNE PAPUCE O345C	A.003.997.15.48 или одговарајуће	ком	40				
39	110948001	PRSTEN, GUMENI 32X3mm ODUSKA MOTORA MAN,MERC	A.628.551.01.90 или одговарајуће	ком	30				
40	115362501	PRSTEN, GUMENI PRECISTACA VAZD.D2688 LUH22/23	81.08903.0087 или одговарајуће	ком	12				
41	116754501	PRSTEN, GUMENI CEVI RASHL.TECNO STI LUH23/24	51.06302.0408 или одговарајуће	ком	15				
42	109024001	DRZAC, GUMENI MAN A75 SG313	81.96210.0153 или одговарајуће	ком	6				
43	109558701	ODBOJNIK, GUMENI DONJI VAZD.JASTUK A O345,O405	A.305.324.03.08 или одговарајуће	ком	6				
44	109818701	MANZETNA, GUMENA OD USISA DO PRECIS.VAZD. A573	307.528.02.91 или одговарајуће	ком	4				
45	110326101	NOSAC, GUMENI PRECISTACA VAZDUHA MOT.FAP A537	000.988.55.11 или одговарајуће	ком	15				
46	111074801	GUMA, ZASTITNA KONEKTORA HSP IK201	192150 или одговарајуће	ком	5				
47	108878501	LEZISTE, GUMENO STABILIZATORA IK103/201	8.301.33.306 или одговарајуће	ком	16				
48	113543001	LEZISTE, GUMENO STABILIZATORA ZADNJEG O345C	A.628.320.02.73 или одговарајуће	ком	30				

Ред.бр. партије/с тавке	шифра	НАЗИВ ДЕЛА	Каталошки број/стандард или одговарајуће	јед. мере	Орјен. кол.	Земља порекла понуђеног дела	Каталошки број или стандард понуђеног дела	Јединична вредност, без ПДВ-а	Укупна вредност, без ПДВ-а
49	113903701	LEZISTE, GUMENO STABILIZATORA IK-112N,218N	8.301.35.028 или одговарајуће	ком	80				
50	114143001	GUMA, ZASTITNA PEDALE KOCNICE IK103/201/202	897.730.022.4 или одговарајуће	ком	25				
51	114506101	TRAKA, GUMENA STEPENISNA ZUTA O345C	A.613.987.01.05 или одговарајуће	м	10				
52	113734401	KLIZAC, GUMENI OKRETNICE SA GRAFITOM SG313	88.96001.0025 или одговарајуће	ком	5				
53	114675001	GUMA, GORNJA DVOKRILNIH VRATA IK112/218N	8.107.08.00.127 или одговарајуће	ком	10				
54	114970901	ZAPTIVAC, GUMENI BOCNOG POV.STAKLA O345C	A.002.987.36.33 или одговарајуће	ком	25				
55	117126701	IVICA, UNUTRASNJA 2100MM GUMENA VRATA	9.211.08.535 или одговарајуће	ком	2				
<b>Укупна вредност партије без ПДВ-а</b>									
р.б. позиције	шифра	НАЗИВ ДЕЛА	Каталошки број/стандард или одговарајуће	јед. мере	Орјен. кол.				
<b>ПАРТИЈА 56: ВЕНТИЛИ, ИГЛИЦЕ И КАПИЦЕ ВЕНТИЛА</b>									
1	103914801	IGLICA, VENTILA PNEUMATIKA	I.02.0.0 или одговарајуће	ком	1500				
2	103915601	KAPICA, VENTILA PNEUMATIKA -METALNA	TR-VC2/W-30 K.02.0.0 или одговарајуће	ком	1300				
3	108538701	VENTIL, SPOLJNOG PNEUMATIKA IK202	V3-20-6/W-1 или одговарајуће	ком	650				
<b>Укупна вредност партије без ПДВ-а</b>									

**ДЕЛОВИ ОД ГУМЕ ЗА ТРАМВАЈЕ, ТРОЛЕЈБУСЕ И МАШИНЕ**

Ред.бр. партије/с тавке	шифра	НАЗИВ ДЕЛА	Каталошки број/стандард или одговарајуће	јед. мере	Орјен. кол.	Земља порекла понуђеног дела	Каталошки број или стандард понуђеног дела	Јединична вредност, без ПДВ-а	Укупна вредност, без ПДВ-а
57.	510739301	GUMICA, Ф 40Х3 ОТПОРНА НА TEMP. I DERIVATE	046804030 WURTH 85.0001.14622 или одговарајуће	ком	50				

МАНЖЕТЕ										
58	310104501	MANZETNA, "GAKO" REGULATORA VENTILA DUWAG	UZORAK	КОМ	25					
59	510065801	MANZETNA, GUMENA Ф 26X17X5.5 VP HIDR.DIZAL.D R1		КОМ	10					
60	510061501	MANZETNA, GUMENA Ф 28X16X10 VP HIDR.DIZAL.B L5T		КОМ	25					*
61	510064001	GUMICA, Ф 40X3 OTPORNA NA TEMP. I DERIVATE		КОМ	10					
62	510063101	MANZETNA, GUMENA Ф 53X40X10 VP HIDR.DIZAL.D R1		КОМ	10					
63	510066601	MANZETNA, GUMENA Ф 60X38X12 VP KANAL.DIZAL. 5T		КОМ	5					
64	510062301	MANZETNA, GUMENA Ф 89X74X12 VP HIDR.DIZAL.5 T		КОМ	10					*
65	510102601	MANZETNA, KOZNA Ф20X10 HIDRAUL.DIZ AL.10T		КОМ	25					
ПОДМЕТАЧИ										
66	304109301	PODMETAC, GUMENI ZVONA MOTORA KT4	UZORAK	КОМ	100					
ПРОФИЛИ										
67	204191001	PROFIL, GUM.KRILA VRATA SPOLJ.L-1930 32100S	321- 131601.003 или одговарајуће	КОМ	14					
68	204195201	PROFIL, GUM.KRILA VRATA VOZACA L- 1840 32100S	321- 131600.043 или одговарајуће	КОМ	14					*
69	204194401	PROFIL, GUM.STUBA VRATA DESNI L-2030 32100S	131600.030-01 или одговарајуће	КОМ	14					
70	204193601	PROFIL, GUM.STUBA VRATA LEVI L-2030 32100S	321- 131600.030 или одговарајуће	КОМ	14					
71	204192801	PROFIL, GUM.STUBA VRATA VOZACA L- 2030 32100S	321- 131600.004 или одговарајуће	КОМ	14					

Ред. бр. партије/с тавке	шифра	НАЗИВ ДЕЛА	Каталошки број/стандард или одговарајуће	јед. мере	Орјен. кол.	Земља порекла понуђеног дела	Каталошки број или стандард понуђеног дела	Јединична вредност, без ПДВ-а	Укупна вредност, без ПДВ-а
72	204190101	PROFIL, GUMENI KRILA VRATA UN.L-1930 32100S	321-131601.002 или одговарајуће	КОМ	14				
73	205176101	PROFIL, GUMENI STUBA PR.VRATA L2000 BKM32100S	ATB02KA08-000/7 321-131600042 или одговарајуће	КОМ	25				
74	310328501	PROFIL, GUMENI VRATA PREDNJIH MOT.KOLA DUVAG	UZORAK	КОМ	8				
75	310324201	PROFIL, GUMENI VRATA PRIKOLICE B4 DUWAG	T17KA-08-000/6 или одговарајуће	КОМ	20				
76	310322601	PROFIL, GUMENI VRATA SRED./ZAD.M OT.KOLA DUWAG	UZORAK	КОМ	30				
<b>ПРСТЕНОВИ</b>									
77	510053401	PRSTEN, GUMENI Ф 9.3X2.4 ZAPT.HIDR.DIZAL.10T		КОМ	25				
78	510100001	PRSTEN, GUMENI Ф 9X5X2 HIDRAUL.DIZ. 10T		КОМ	25				
79	510060701	PRSTEN, GUMENI Ф 100X4 DIZAL.DR1 HPKD10/16T		КОМ	25				
80	510101801	PRSTEN, GUMENI Ф 12x2.4 KLIPA HIDRAUL.DIZAL. 2T		КОМ	25				
81	510096801	PRSTEN, GUMENI Ф 120X110X5 HIDRAUL.DIZ. 10T		КОМ	25				
82	510054201	PRSTEN, GUMENI Ф 19X3 ZAPTIV.HIDRAUL.DIZAL.10T		КОМ	25				
83	510051801	PRSTEN, GUMENI Ф 24.2X3 ZAPTIV.HIDR. DIZAL.10T		КОМ	25				



Ред. бр. партије/с тавке	шифра	НАЗИВ ДЕЛА	Каталожки број/стандард или одговарајуће	јед. мере	Орјен. кол.	Земља порекла понуђеног дела	Каталожки број или стандард понуђеног дела	Јединична вредност, без ПДВ-а	Укупна вредност, без ПДВ-а
84	510052601	PRSTEN, GUMENI Ф 24X3 ZAPTIV.HIDRAUL.DIZAL.10T		КОМ	25				
85	510099201	PRSTEN, GUMENI Ф 47X38X4.5 HIDRAULICNE DIZALIC		КОМ	25				
86	510098401	PRSTEN, GUMENI Ф 60X51X4.5 HIDRAUL.DIZ. 10T		КОМ	25				
87	510056901	PRSTEN, GUMENI Ф 70X4 ZAPTIV.HIDRAUL.DIZAL.5T		КОМ	25				
88	510097601	PRSTEN, GUMENI Ф 74X68X3 HIDRAUL.DIZ. 10T		КОМ	25				
89	223182401	PRSTEN, GUMENI Ф 74,2 X 5,7 RELE VENTILA		КОМ	50				
90	301277801	PRSTEN, Ф109,5 X 3 60 FPM 10.1 REDUKTORA КТ 4	7530723 PPT или одговарајуће	КОМ	300				
91	301278601	PRSTEN, Ф49,2 X 5,7 60 FPM 10.1 REDUKTORA КТ 4	7530715 PPT или одговарајуће	КОМ	300				
<b>УВОДНИЦИ</b>									
92	250889301	UVODNIK, M40X1.5 ECO PA SA GUMENOM ZAPTIVKOM	50500050 MINOR или одговарајуће	КОМ	15				
<b>ОСТАЛО</b>									
93	310101001	NOSAC, GUMENI PESKARE DUWAG	UZORAK	КОМ	20				

Укупна вредност уговора, без укљученог ПДВ-а износи: \_\_\_\_\_ динара, (словима: \_\_\_\_\_), а са укљученим ПДВ-ом износи: \_\_\_\_\_

динара (словима: \_\_\_\_\_).

Продавац ће испоручити добра фцо магацин Купца.

#### Члан 5.

Промена уговорене цене могућа је након протеча 3 месеца од дана потписивања уговора за проценат раста или пада за више од 5% вредности динара у односу на ЕУР-о од дана потписивања уговора по просечном средњем курсу НБС-а (ЕУР-а/ДИН) за месец који предходи подношењу захтева за промену цена (средњи курс за сваки дан x број дана у месецу / број дана = просечни курс за предходни месец).

Уколико у току уговореног периода на тржишту наступе наведене околности, Продавац има право да по једном од основа наведених у структури цене поднесе захтев за промену цене.

У случају пада цене, Продавац је дужан да на захтев Купца достави сагласност на промену цене.

Испоруку добара по новој цени Продавац може да врши искључиво после пријема писане сагласности Купца, којом се, од тачно наведеног датума, дозвољава испорука добара по новим ценама Продавца.

Купац и Продавац су дужни да обавештења за промену цена доставе у року од 10 дана од дана пријема захтева.

Евентуална промена јединичне цене из усвојене понуде Продавца у смислу претходних ставова овог члана могућа је само уз сагласност свих уговорних страна уз обавезно сачињен Анекс уговора, а важећа је за испоруке добара наручене након закључења Анекса.

#### **Члан 6.**

Продавац се обавезује да на име гаранције за добро извршење посла, приликом потписивања уговора, Купцу преда 1 (једну) потписану и оверену сопствену меницу, без означаења доспелости и меничне своте, као гаранцију за добро извршење посла (уредно извршење својих обавеза).

Истовремено са предајом менице из става 1. овог члана, Продавац се обавезује да Купцу преда менично писмо (овлашћење) за Купца, да Купац може попунити меницу на износ 10% уговорене вредности без ПДВ-а из члана 4. уговора у случају неуредног извршења обавеза од стране Продавца, као и копију картона депонованих потписа овлашћених лица Извршиоца и копију потврде Народне Банке Србије о извршеној регистрацији менице.

Меница и менично писмо-овлашћење морају бити потписани од стране лица које је наведено у картону депонованих потписа.

Добро извршење посла подразумева поштовање свих уговорених обавеза на начин и у року како су уговорене.

Купац има право да наплати меницу за добро извршење посла у свим ситуацијама када Продавац не поштује све уговорне обавезе на начин и у року који је уговорен, као што је: неиспорука добара, делимична испорука добара, кашњење у испоруци, не решавање рекламација у уговореном року, ангажовање као подизвођача лице које није навео у понуди, као и неотклањање неисправности у гарантном року (ако има гарантни рок).

Ако не наступе околности наведене у претходном ставу, Купац се обавезује да меницу из става 1. овог члана Продавцу врати у року од 3 дана по истеку гарантног периода (ако има гарантни рок)/3 дана након последње испоруке (ако нема гарантни рок).

Продавац може уместо менице доставити банкарску гаранцију као средство за добро извршење посла, која мора бити безусловна и платива на први позив, на износ од 10% од укупно уговорене вредности без ПДВ-а, и са роком важења 10 дана дужим од рока важења уговора /гарантног периода (ако има гарантни рок) и која мора бити наплатива у свим ситуацијама дефинисаним члан 6. став 5.овог Уговора.

Купац неће наплатити средство за добро извршење посла у ситуацијама када је до кашњења у испоруци дошло услед наступања околности (виша сила) које онемогућавају Произвођача добра да испоручи уговорено добро у уговореном року, о чему Продавац доставља доказ издат од стране Произвођача добра, или наступања других објективних околности које су наступиле после закључења уговора (настале независно од воље Продавца), а које Продавац није никако могао избећи, отклонити, предвидети, о чему Продавац мора да достави доказ.

Уколико не наступе горе наведене околности, Купац је дужан да након истека рока важности гаранције, без одлагања, Продавцу врати банкарску гаранцију.

Све трошкове добијања, продужења и активирања гаранције сноси Продавац.

#### **Члан 7.**

Купац се обавезује да плаћање изврши на следећи начин:

- укупна вредности поруџбенице, са укљученим ПДВ-ом, у року од \_\_\_\_ дана од дана достављања исправне фактуре Купцу на плаћање.

#### **Члан 8.**

У случају да Продавац својом кривицом не испоручи добра у року из члана 2. уговора, сагласан је да му Купац обрачуна и наплати уговорну казну у висини од 1 % од укупно уговорене вредности из чл. 4 овог Уговора за сваки дан закашњења, с тим да укупна вредност уговорне казне не пређе износ од 5% уговорене вредности.

Купац има право да услед задоцњења у испуњењу уговорене обавезе или неиспуњењу обавезе, захтева наплату уговорне казне, без обавештења Продавца о задржавању тог права.

Право Купца на наплату уговорне казне не утиче на право Купца да захтева накнаду штете.

#### **Члан 9.**

Продавац се обавезује да ће предметна добра испоручивати Купцу у траженом квалитету. Гарантни период за партије \_\_\_\_\_ је \_\_\_\_\_ месеци рачунајући од дана испоруке/уградње предметних добара.

Продавац је дужан да отклони све неисправности које подлежу гаранцији, о свом трошку.

Продавац је дужан да отклони све неисправности у разумном року, најкасније 10 дана од пријема писаног позива Купца за отклањање неисправности.

Продавац се ослобађа обавезе отклањања неисправности ако је иста последица неправилног одржавања или последица више силе.

#### **Члан 10.**

Продавац се обавезује да приликом испоруке добара, Купцу достави гарантни лист са условима гаранције и детаљним упутством за пријемну магацинску контролу о препознавању оригиналности предметних добара и провери њихове саобразности са декларисаним квалитетом и издатом гаранцијом.

За добра за коју произвођач даје гаранцију, Продавац је дужан исту пренети на Купца.

Уколико Купац у току уговореног периода, посумња у квалитет поједине испоруке, Продавац је дужан да на захтев Купца достави одговарајући документ ради потврде квалитета.

#### **Члан 11.**

Купац има право да спроведе контролу квалитета, односно контролу саобразности испоручених добара са декларацијом код за то компетентне организације (акредитоване лабораторије и сл.), а која је способна да то учини применом верификоване или документоване методе.

Трошкове спроведене контроле квалитета, односно контролу саобразности испоручених добара са декларацијом сноси Продавац, уколико се контролом утврди одступање од траженог квалитета и порекла добара.

#### **Члан 12.**

Квантитативни и квалитативни пријем врши се у магацину Купца, Београд ул. Кнегиње Љубице 29. Евентуалне рекламације на квалитет (видљиви недостаци) и квантитет Купац је дужан саопштити Продавцу одмах по пријему добара, а рекламацију за скривене недостатке Купац је дужан Продавцу саопштити без одлагања, одмах по сазнању за исту.

Продавац се обавезује да све евентуалне рекламације реши у року од 10 дана од дана пријема рекламације.

#### **Члан 13.**

Овај уговор ступа на снагу даном потписивања обе уговорне стране и достављања средства обезбеђења из члана 6. овог уговора.

Овај уговор се закључује на период од годину дана или до испуњења финансијске вредности, зависно од тога шта пре наступи.

#### **Члан 14.**

Сви спорови из овог Уговора решаваће се првенствено споразумно.

У случају да спор не може бити решен на начин из претходног става овог члана, за његово решавање надлежан је Привредни суд у Београду.

#### **Члан 15.**

Промене овог Уговора важиће уколико су сачињене у писменој форми, уз обострану сагласност уговорних страна, о чему ће бити сачињен Анекс Уговора.

#### **Члан 16.**

За све што није обухваћено овим Уговором примењиваће се Закон о облигационим односима.

#### **Члан 17.**

Овај Уговор је сачињен у 7 (седам) истоветних примерака, од којих Продавац задржава 2 (два), а Купац 5 (пет) примерака.

ЗА ПРОДАВЦА

ЗА КУПЦА

Жељко Милковић, дипл.маш.инж.

**Напомена: Овај модел уговора представља садржину уговора који ће бити закључен са изабраним понуђачем. Уколико понуђач без оправданих разлога одбије да закључи уговор о јавној набавци, након што му је уговор додељен, Наручилац ће Управи за јавне набавке доставити доказ негативне референце, односно исправу о реализованом средству обезбеђења испуњења обавеза у поступку јавне набавке.**

## Х МОДЕЛ МЕНИЧНОГ ОВЛАШЋЕЊА ЗА ДОБРО ИЗВРШЕЊЕ ПОСЛА

На основу Закона о меници ( СЛ.ФНРЈ бр. 104/46, СЛ.СФРЈ бр. 16/65, 54/70 и 57/89, СЛ.СФРЈ бр.46/96), Закона о платном промету („Сл. лист СРЈ“ бр. 3/2002), Одлуке Гувернера НБЈ о облику, садржини и начину коришћења јавних инструмената платног промета (СЛ. СРЈ бр. 29/02 и 30/02) и Одлуке о облику, садржини и начину коришћења јединствених инструмената платног промета ( СЛ. СРЈ бр.34/02, СГ.РС 43/04)

ДУЖНИК: \_\_\_\_\_  
Ул. \_\_\_\_\_  
Матични бр: \_\_\_\_\_  
ПИБ: \_\_\_\_\_  
Текући рачун: \_\_\_\_\_

### ИЗДАЈЕ

ПОВЕРИОЦУ: ЈКП Градско саобраћајно предузеће „Београд“  
Ул. Кнегиње Љубице бр. 29, Београд  
Матични бр: 07022662  
ПИБ: 100049398  
Текући рачун: 105-500122-59

### МЕНИЧНО ПИСМО – ОВЛАШЋЕЊЕ за Повериоца бланко, соло менице за добро извршење посла

Предајемо Вам \_\_\_\_\_ бланко, соло меницу бр. \_\_\_\_\_, плативу по виђењу и овлашћује се \_\_\_\_\_ као Поверилац да у случају неиспуњења обавеза Дужника из Уговора бр. \_\_\_\_\_ од \_\_\_\_\_ године, **може безусловно и неопозиво, без протеста и трошкова, вансудски, у складу са важећим прописима, извршити наплату са рачуна Дужника – Издаваоца менице из његових новчаних средстава.**

Меница је важећа и у случају да у року трајања или након доспећа обавеза по основу предметног Уговора дође до: промене лица овлашћених за располагање на средствима на текућем рачуну Дужника, статусних промена код Дужника, оснивања нових правних субјеката и др.

**ДУЖНИК - ИЗДАВАЛАЦ МЕНИЦЕ**

Датум издавања овлашћења:

\_\_\_\_\_, године.

Potpis

Odobrio

Potpis

Izmenio

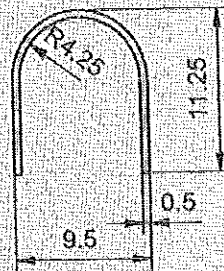
Izmena

Prilobine

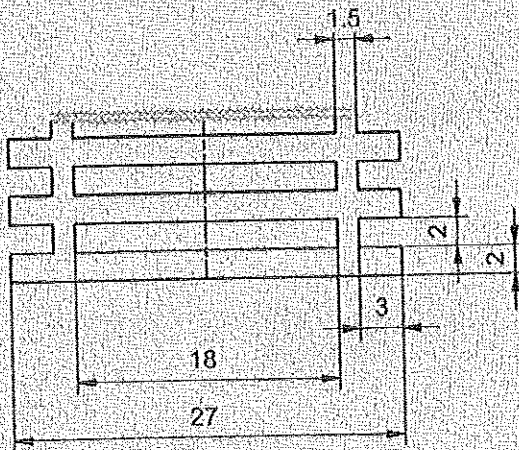
Dopis nr.

Datum

Nb.

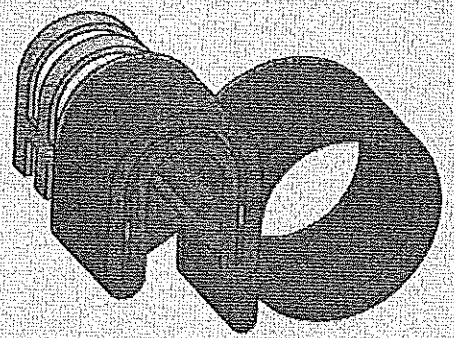
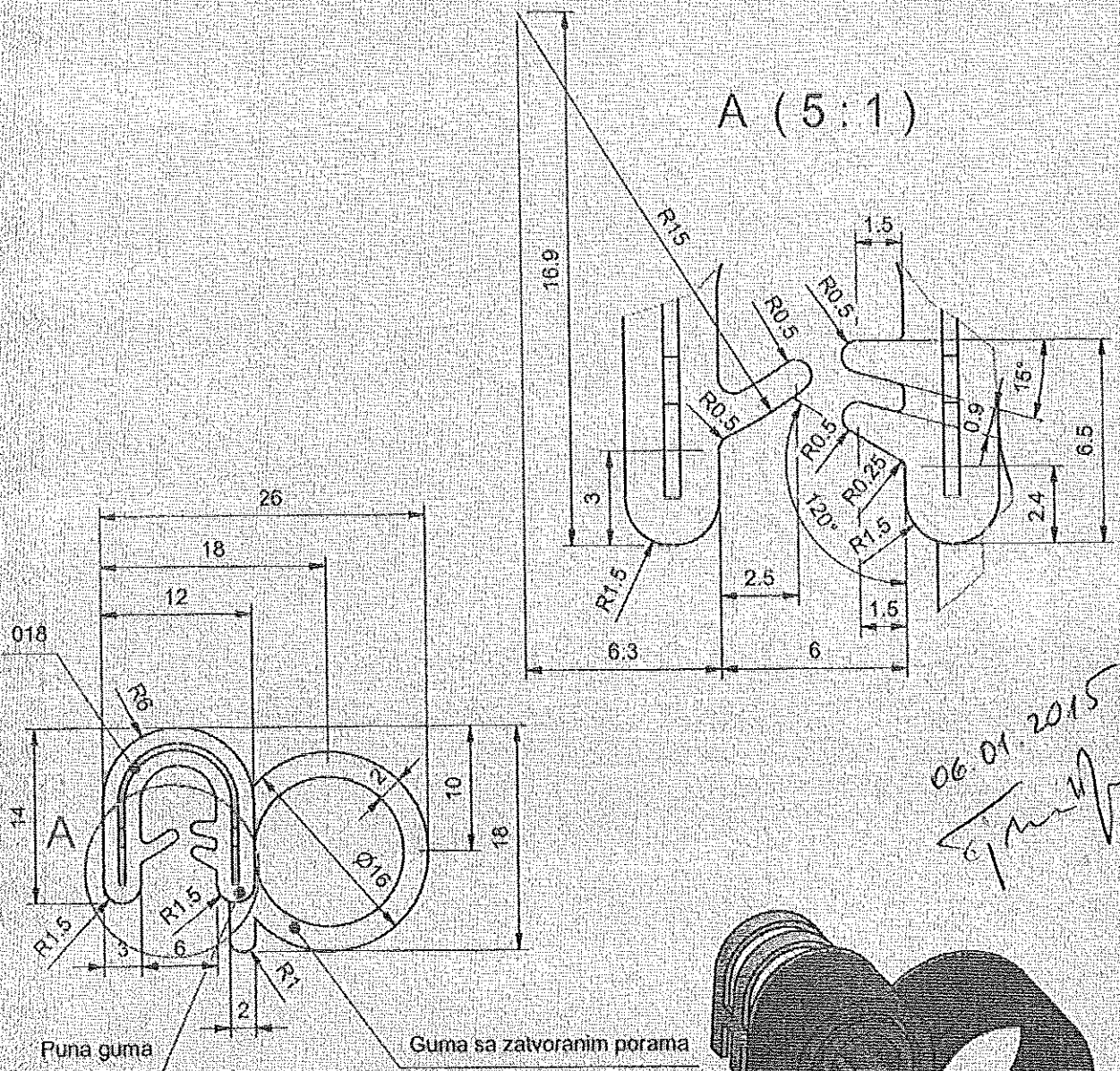


Razvijeni oblik



06.01.2015  
 [Signature]

08	018	NAZIV DETALJA - SKLOPA	Standard	Č 0146	0.5x26.3		
Montaža	Detalj	Vrata		Materijal	Dimenzije	Kom.	Tež.u kp.
Veza sa	000/7		ATB-02-KA		GSP "BEOGRAD"		
R 2:1		Armatura	Snimio-konst.	09.02.2012	Dalibor Radovanac maš.ing		
			Crtao	09.02.2012	Dalibor Radovanac maš.ing		
			Pregledao	09.02.2012	G.Klisić dipl.maš.ing		
			Overava	09.02.2012	G.Klisić dipl.maš.ing		



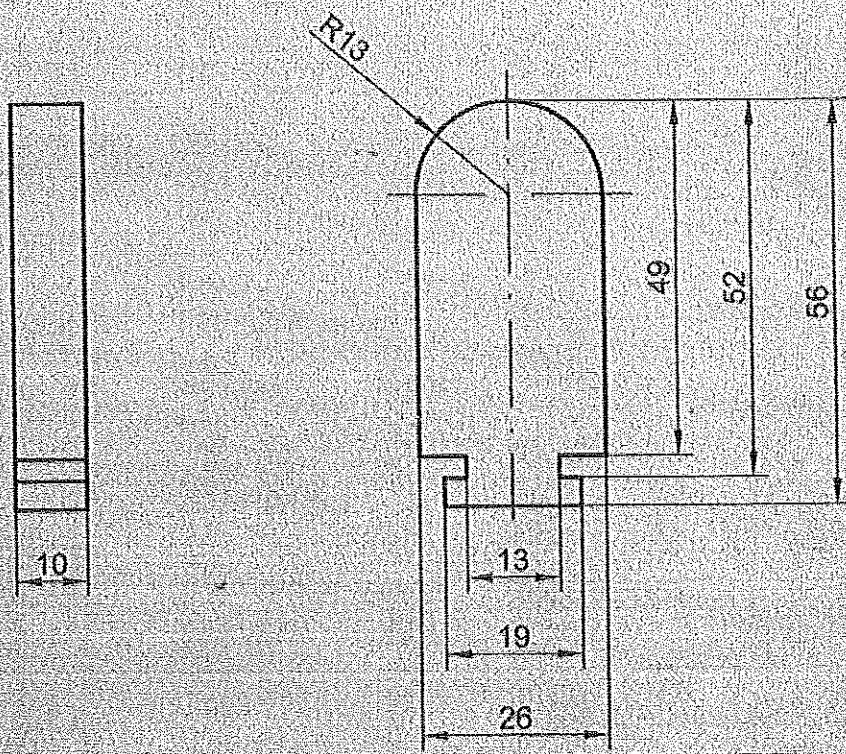
**MATERIJAL:**

- Armirana guma na bazi EDPM Solid+Sponge Rubber
- Uslovi kvaliteta i isporuke prema SRPS G.C4.127

GSP 2 051 761

08	018	Armatura		Č 0146	0.5x26.3	1	
Mont	Detalj	Naziv dela	Standard	Materijal	Dimenzije	Kom.	Tež.u kp
08	000/7	NAZIV DETALJA - SKLOPA	Standard	Materijal	Dimenzije	Kom.	Tež.u kp
Montaža	Detalj	Vrata	<b>ATB-02-KA</b>		<b>GSP "BEOGRAD"</b>		
Veza sa		Gumeni profil stuba prednjih vrata BKM-32100S	Snimio-konst.	09.02.2012	Dalibor Radovanac maš.ing		
			Crtao	09.02.2012	Dalibor Radovanac maš.ing		
			Pregledao	09.02.2012	G.Kliscić dipl.maš.ing		
			Overava	09.02.2012	G.Kliscić dipl.maš.ing		

0000 ± 0.05  
 0005 ± 0.15  
 0010 ± 0.2  
 0015 ± 0.3  
 0020 ± 0.5  
 0030 ± 1.2  
 0040 ± 2  
 0050 ± 3  
 0060 ± 5  
 0080 ± 10  
 0100 ± 20  
 0150 ± 50  
 0200 ± 100  
 0300 ± 200  
 0500 ± 500  
 1000 ± 1000  
 1500 ± 1500  
 2000 ± 2000  
 3000 ± 3000  
 4000 ± 4000  
 5000 ± 5000  
 6000 ± 6000  
 8000 ± 8000  
 10000 ± 10000



Crtež je urađen prema uzorku.

**Karakteristike vulkanizirane gume u stanju isporuke:**

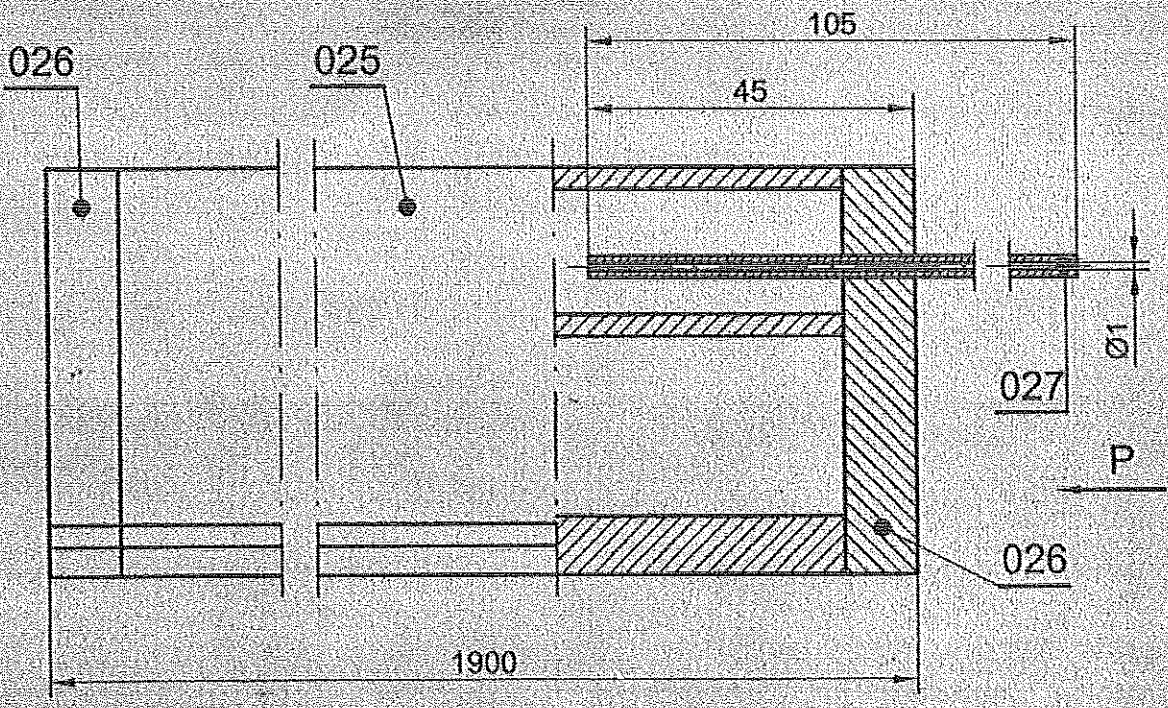
(Prema JUS G.C4.127 iz 1968 god.)

1. Tvrdoca:  $45 \pm 5$  °Sh A.
2. Zatezna čvrstoća, najmanje:  $50 \text{ kp/cm}^2$ .
3. Izduženje, najmanje: 400 %.
4. Trajna deformacija, najviše: 35 %.

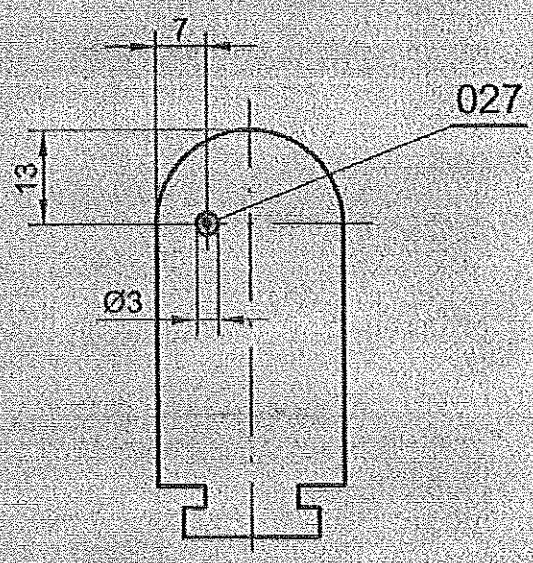
*Prof. G. Kilić*  
06.01.2008

03	026	NAZIV DETALJA-SKILOPA	Standard	Guma Materijal	26x56x10 Dimenzija	1 Kom.	Težina u kp
Montaž	Detalj	Vrata	T-17-KA	GSP "BEOGRAD"	Inz. M. Đakić		
Veća sa	000/6	Čep gumenog profila vrata prikolice B4 - "DUWAG"	Snimio-konst.	Jul 2008	Dipl. Inz. G. Kilić		
R	1:1		Crtao				
			Pregledao				
			Overava				

±0.05	±0.15	±0.2	±0.3	±0.6	±1.2	±2	±3
-------	-------	------	------	------	------	----	----



Pogled P



Ako nije označen stepen tačnosti, za sve slobodne mere osvrtaone obradom skidanjem stepena primenjuje se tačnost stepena tačnosti (JUS M.A1 410)

Cртеж је урађен према узорку.

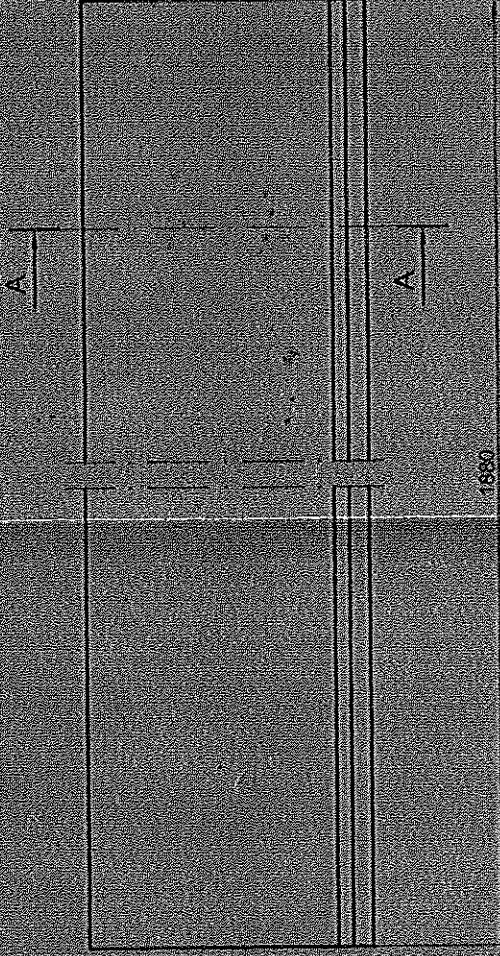
*P. D. Djuric*  
06.01.2015.

Šifra GSP  
3103242

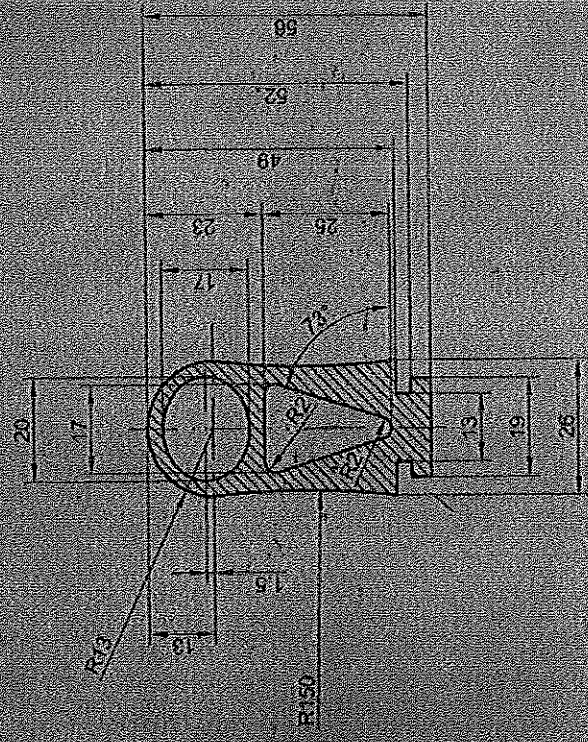
08	027	Bakarna cev		Bakar	Ø3x105	1	
08	026	Čep gumenog profila vrata B4		Guma	26x56x10	2	
08	025	Gumeni profil vrata prikolice		Guma	26x56x1880	1	
08	000/6				Sklop	1	
		NAZIV DETALJA-SKLOPA	Standard	Materijal	Dimenzija	Korn.	Tožina u kp
Montaž	Detalj	Vrata	T-17-KA		GSP" BEOGRAD"		
Veza sa	Gumeni profil vrata prikolice B4-"DUWAG" - sklop		Snimio-konst.	Jul 2008	Inž. M. Dakić	<i>M. Dakić</i>	
R 1:1			Crtao		Dipl.inž. G. Klisić	<i>G. Klisić</i>	
			Pregledao				
			Overavao				



1. Izdati su za potrebe Javne Agencije za tehničko regulisanje Republike Srbije, Beograd, 2015.  
 2. Izdati su za potrebe Javne Agencije za tehničko regulisanje Republike Srbije, Beograd, 2015.  
 3. Izdati su za potrebe Javne Agencije za tehničko regulisanje Republike Srbije, Beograd, 2015.  
 4. Izdati su za potrebe Javne Agencije za tehničko regulisanje Republike Srbije, Beograd, 2015.  
 5. Izdati su za potrebe Javne Agencije za tehničko regulisanje Republike Srbije, Beograd, 2015.  
 6. Izdati su za potrebe Javne Agencije za tehničko regulisanje Republike Srbije, Beograd, 2015.  
 7. Izdati su za potrebe Javne Agencije za tehničko regulisanje Republike Srbije, Beograd, 2015.  
 8. Izdati su za potrebe Javne Agencije za tehničko regulisanje Republike Srbije, Beograd, 2015.  
 9. Izdati su za potrebe Javne Agencije za tehničko regulisanje Republike Srbije, Beograd, 2015.  
 10. Izdati su za potrebe Javne Agencije za tehničko regulisanje Republike Srbije, Beograd, 2015.



Presek A-A



Crtež je urađen prema uzorku.

**Karakteristike vulkanizirane gume u stanju isporuke**

(Prema JUS G-04:27 iz 1988 god.)

1. Tvrdoba: 45 ± 5 \*Sh A
2. Zatezna čvrstoća: najmanje: 50 kp/cm<sup>2</sup>
3. Izduženje: najmanje: 400 %
4. Trajna deformacija: najviše: 35 %

*Prof. Goran S. Vračar*

08	025	NAZIV DELA: A-S-S-OFA	Standard	Guma	2635BY1080	1
0000/6	0000/6	Vrsta	T-17-KA	Material	Dimenzija	Tablica 108
R. 1.1	0000/6	Gumeni profil vrata	Standard	GSP'BEograd	Proizvođač	
		prikolice B4 "DUWAG"	Standard		Proizvođač	
			Standard		Proizvođač	